

EvoLine IBRIDA 2.0

Tapparella Frangisole di Sicurezza

Grata/FRANGISOLE
ad avvolgimento verticale.

Ibrida® 2.0 EvoLine è un prodotto pensato, studiato e realizzato da Sikur Home®.





Fa **quadrato** intorno a te.

**SEGUI
IL TUO
COLORE.**

Sikur Home®
è **casa:**






**SICURA
PROTETTA
EFFICIENTE**

Visita il sito: www.sikurhome.it



“IL NOSTRO OBIETTIVO
non è stare al passo coi tempi ma...
ESSERE SEMPRE UN PASSO AVANTI”

-  Sistemi passivi di **SICUREZZA**,
-  oscuranti e filtranti di **PROTEZIONE**,
-  sistemi per l'**EFFICIENZA ENERGETICA**.

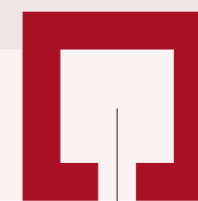


Scopri tutti i prodotti su:
www.sikurhome.it



Sistema di Qualità certificato e conforme alla norma: **UNI EN ISO 9001:2015**

Prodotti certificati e conformi ai requisiti delle normative europee vigenti:
UNI EN 1627:2011 • UNI EN 1629:2016 • UNI EN ISO 10077-2:2017 • UNI EN ISO 10140-2:2010
UNI EN 1628:2016 • UNI EN 1630:2016 • UNI EN ISO 10211:2017 • UNI EN ISO 717-1:2013



divisione

CASA SICURA



Sistemi passivi **di SICUREZZA:**
grata a scomparsa, frangisole blindato antieffrazione,
tapparella frangisole di sicurezza.

EvoLine



IMPORTANTE: rappresentazioni fotografiche puramente indicative.

EvoLine IBRIDA 2.0

Tapparella Frangisole di Sicurezza

La **campionatura** da esposizione.

Offrire la possibilità di toccarne con mano le qualità estetico funzionali è il valore aggiunto che determina una scelta.

Chiedi al rivenditore autorizzato Sikur Home®.

Ibrida® 2.0 EvoLine,
la nuova linea di avvolgibili di sicurezza
con funzione frangisole per il controllo solare.

La tapparella avvolgibile di **SICUREZZA** con funzione **OSCURANTE** e **FRANGISOLE.**



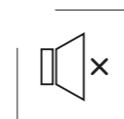
PIÙ sicura.



PIÙ efficienza **BIOCLIMATICA.**



PIÙ luminosa.



PIÙ silenziosa.

Patented Brevettato 202015000059654
102020000006808







NUOVA IBRIDA 2.0 EvoLine.

Grata/FRANGISOLE
ad avvolgimento verticale.

DIMENSIONI MASSIME CONSIGLIATE:

mm. **3000** di larghezza totale - mm. **2600** di altezza luce.

Configurazioni superiori sono da sottoporre ai nostri uffici Tecnico e Commerciale.



PIÙ luminosa



PIÙ efficienza
BIOCLIMATICA

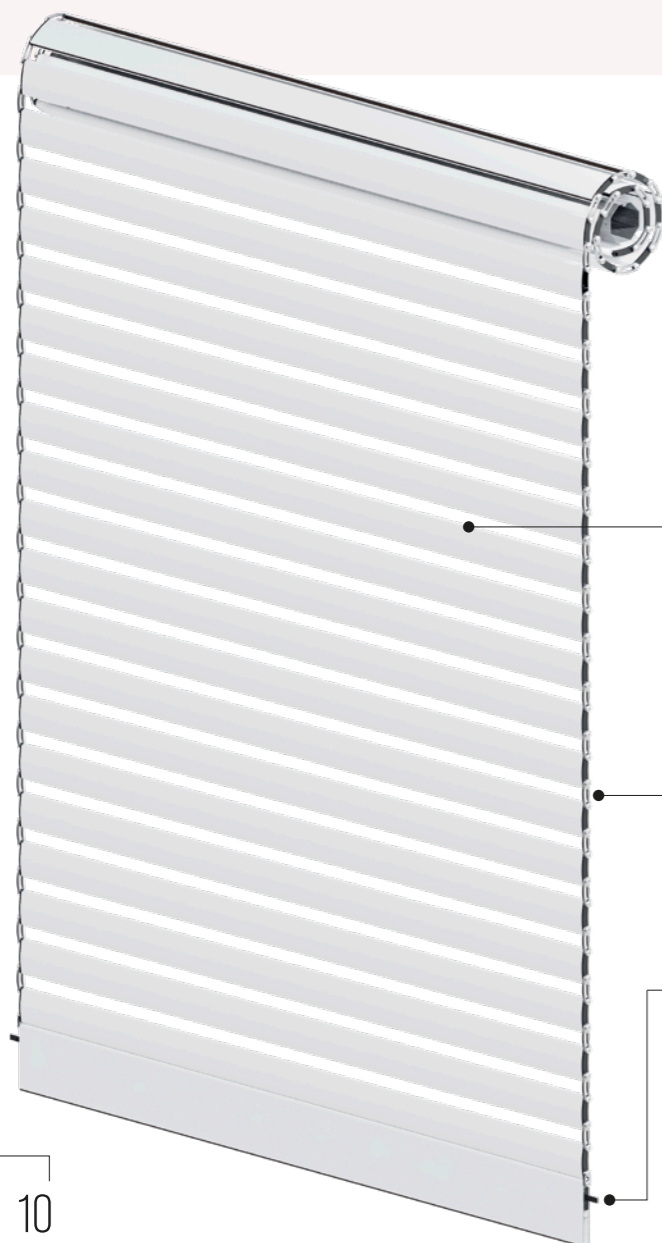
n°3

DISTANZE DISPONIBILI
TRA LE FASCE DEL TELO.



configurazione con

ARIA/ LUCE cm. 1, 2 e 3



DOGA:

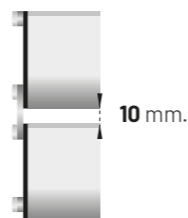
corredata di tondino antitaglio in acciaio temprato e cementato.

BIELLA

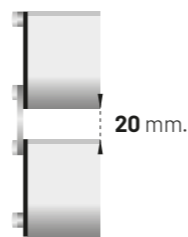
di scorrimento in acciaio e relativi perni di fissaggio.

Chiavistello

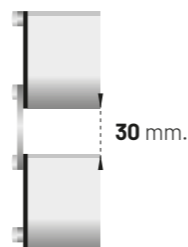
in acciaio (serratura).



10 mm.



20 mm.



30 mm.



Installazione **SEMPLICE** e **GARANTITA**.

Si inserisce nel cassonetto esistente al posto della vecchia tapparella, **senza costi aggiuntivi** per interventi di natura muraria.

g_{tot} Classe 4

Per colori chiari e colori scuri.
Massimo comfort visivo.

Rif. RAPPORTO DI PROVA N. 398386

Rsh CERTIFIED

Resistenza termica intrinseca.

Rif. RAPPORTO DI PROVA N. 391318



Prodotto testato presso il laboratorio:





Ibrida **EvoLine:** un **mondo** a parte.

Quale grata / frangisole blindata

soddisfa meglio le tue esigenze e quelle della tua abitazione senza rinunciare a **sicurezza, efficienza e qualità?**

In virtù dell'esperienza accumulata nel corso degli anni in materia di **SICUREZZA** passiva residenziale ed a seguito della spiccata sensibilità nel cogliere le esigenze di mercato, **Sikur Home® ha messo a punto nuove soluzioni** con l'obiettivo di portare affidabilità e serenità in maniera più diffusa, e soddisfare le continue necessità e le diverse personalizzazioni richieste dai clienti.

Muovendosi all'interno di un mercato in **costante evoluzione** orientato alla conversione energetica e all'**efficientamento delle abitazioni,**

La **qualità** ad ogni **costo.**

Il prodotto giusto e la garanzia tipica dei prodotti Sikur Home®.

il team tecnico Sikur Home® ha pensato davvero a tutto e a tutti arricchendo la gamma del Frangisole Blindato IBRIDA2.0 con l'inserimento di **tre nuove linee:** **"EvoLine 4, EvoLine 3 ed EvoLine 2"**

CERTIFICAZIONI,

ottenute sottoponendo IBRIDA2.0 EvoLine alle prove di attacco **del prestigiosissimo Istituto Giordano, ente accreditato ACCREDIA.**

Il risultato è **una grata / frangisole blindata Made in Italy** di spiccato livello tecnico, **che dona sicurezza ed efficienza bioclimatica al vostro ambiente.**

Gestire luce ed ombra della vostra casa non è mai stato così bello, e metterla in sicurezza non è mai stato così facile.

Il prodotto che cercavi adatto ad ogni esigenza.

Prodotti testati presso il laboratorio:



Scopri tutte le linee del frangisole blindato IBRIDA2.0 collegandoti al sito web: **sikurhome.it**

Abbiamo inserito:

- **3 NUOVE** linee certificate;
- **diverse misure di aria / luce.**





EvoLine 4

IBRIDA 2.0
Tapparella Frangisole di Sicurezza



CLASSE
RC 4

Rif. RAPPORTO DI PROVA N. 400151

DIMENSIONI MASSIME CONSIGLIATE:

mm. 3000 di larghezza totale - mm. 2600 di altezza luce.
Configurazioni superiori sono da sottoporre ai nostri uffici Tecnico e Commerciale.

Prodotto certificato in conformità alla normativa vigente degli standard europei:

UNI EN 1627:2011
UNI EN 1628:2016
UNI EN 1629:2016
UNI EN 1630:2016

Test di **CERTIFICAZIONE ANTIEFFRAZIONE** eseguita sul telo e **NON SUBORDINATA alle GUIDE.**

Il telo Grata Frangisole IBRIDA2.0 **EvoLine 4** è realizzato con fasce profilate in alluminio estruso, ciascuna da mm. 62 x 15 x 1,5.

Le doghe sono tra loro connesse attraverso **bielle di scorrimento in acciaio** a profilo curvo e chiuso fissate alle doghe con **perni in acciaio zincato**. Ciascun telo Grata Frangisole IBRIDA2.0 EvoLine 4 è corredato di:

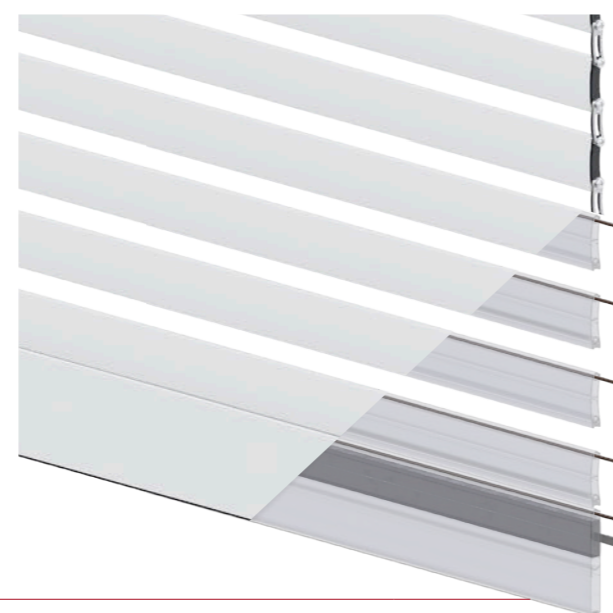
- **serratura COMPATTA** con cilindro europeo per CHIAVE A PUNTI;
- **KIT ANTISOLLEVAMENTO SUPERIORE.**



L'azionamento motorizzato avviene attraverso pulsante dedicato e a uomo presente.

⚠ Per un migliore avvolgimento **è preferibile utilizzare il RULLO diametro 70 mm.**

Per Ibrida 2.0 **EvoLine 4** la configurazione della doga, che comprende il tondino antitaglio in acciaio temprato e cementato (vedi dettaglio doga), **è ripetuta PER TUTTO IL TELO.**

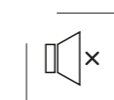


* TESTATA e CERTIFICATA su un campione di cm. 160 x 270

Tutti i **dettagli** che rendono Ibrida 2.0 **EvoLine 4** **unica e diversa dalle altre.**

Specifiche delle doghe:

1. **scocca in alluminio con innesto maschio/femmina** per un perfetto allineamento tra le doghe;
2. **biella di scorrimento in acciaio;**
3. **tondino antitaglio in acciaio temprato e cementato;**
4. **nervatura strutturale della scocca di alluminio;**
5. **guarnizione per la tenuta aria - acqua - luce, e ANTIRUMORE.**



Sistema **SILENT. Super silenziosa.**

Il **dispositivo SILENT** è stato opportunamente studiato e disegnato da Sikur Home® per **ridurre a 0 ogni fonte di rumore.**

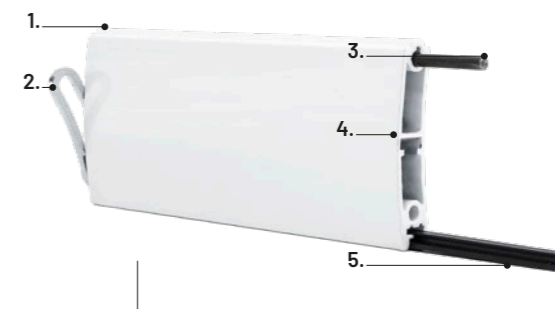
Specifiche del terminale serratura:

1. **serratura COMPATTA**, con cilindro europeo e CHIAVE A PUNTI simmetrica;
2. **tondino antitaglio in acciaio temprato e cementato;**
3. **guarnizione terminale per la tenuta aria - acqua;**
4. **chiavistello in acciaio** (serratura).

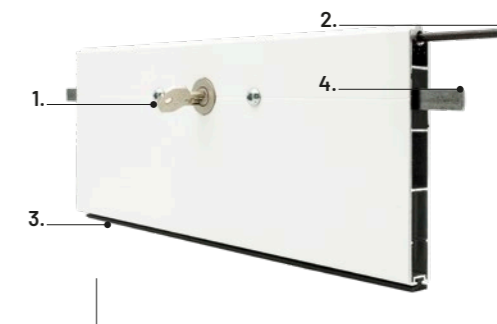
Specifiche del kit antisollevamento:

1. **profilo di innesto su capo fascia;**
2. **flangia in nylon 6.6.**

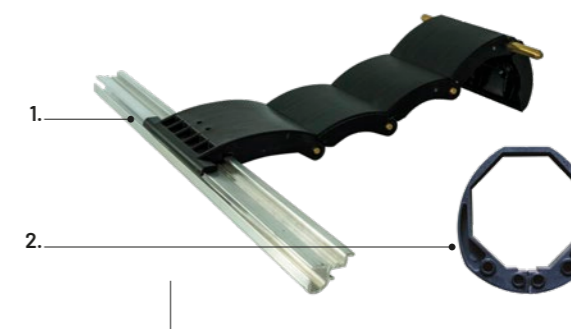
Dettaglio Doga.



Terminale con serratura.



Kit antisollevamento in Nylon.



IMPORTANTE: rappresentazioni fotografiche puramente indicative.



divisione CASA SICURA







EvoLine 3

IBRIDA 2.0
Tapparella Frangisole di Sicurezza



CLASSE
RC 3

Rif. RAPPORTO DI PROVA N. 400150

DIMENSIONI MASSIME CONSIGLIATE:

mm. 3000 di larghezza totale - mm. 2600 di altezza luce.
Configurazioni superiori sono da sottoporre ai nostri uffici Tecnico e Commerciale.

Prodotto certificato in conformità alla normativa vigente degli standard europei:

UNI EN 1627:2011
UNI EN 1628:2016
UNI EN 1629:2016
UNI EN 1630:2016

Test di **CERTIFICAZIONE ANTIEFFRAZIONE** eseguita sul telo e **NON SUBORDINATA** alle GUIDE.

Il telo Grata Frangisole IBRIDA2.0 **EvoLine 3** è realizzato con fasce profilate in alluminio estruso, ciascuna da mm. 62 x 15 x 1,5.

Le doghe sono tra loro connesse attraverso **bielle di scorrimento in acciaio** a profilo curvo e chiuso fissate alle doghe con **perni in acciaio zincato**. Ciascun telo Grata Frangisole IBRIDA2.0 EvoLine 3 è corredato di:

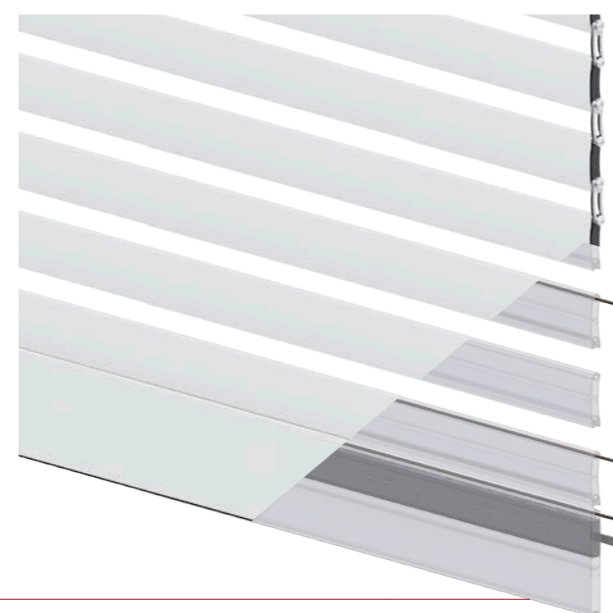
- **serratura COMPATTA** con cilindro europeo per CHIAVE A PUNTI;
- **KIT ANTISOLLEVAMENTO SUPERIORE**.



L'azionamento motorizzato avviene attraverso pulsante dedicato e a uomo presente.

⚠ Per un migliore avvolgimento è preferibile utilizzare il **RULLO diametro 70 mm**.

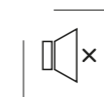
Per Ibrida 2.0 **EvoLine 3** la configurazione della doga, che comprende il tondino antitaglio in acciaio temprato e cementato (vedi dettaglio doga), è ripetuta **IN MODALITÀ ALTERNATA**.



Tutti i **dettagli** che rendono Ibrida 2.0 **EvoLine 3** **unica e diversa dalle altre.**

Specifiche delle doghe:

1. **scocca in alluminio con innesto maschio/femmina** per un perfetto allineamento tra le doghe;
2. **biella di scorrimento in acciaio**;
3. **tondino antitaglio in acciaio temprato e cementato**;
4. **nervatura strutturale della scocca di alluminio**;
5. **guarnizione per la tenuta aria - acqua - luce, e ANTIRUMORE.**



Sistema **SILENT. Super silenziosa.**

Il **dispositivo SILENT** è stato opportunamente studiato e disegnato da Sikur Home® per **ridurre a 0 ogni fonte di rumore.**

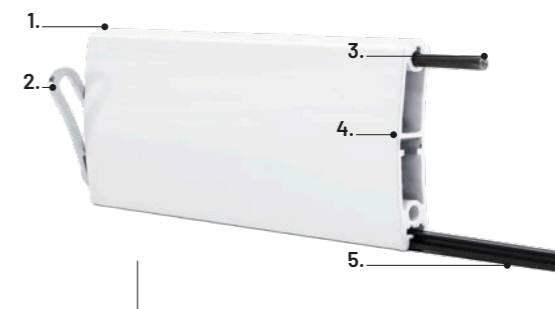
Specifiche del terminale serratura:

1. **serratura COMPATTA**, con cilindro europeo e CHIAVE A PUNTI simmetrica;
2. **tondino antitaglio in acciaio temprato e cementato**;
3. **guarnizione terminale per la tenuta aria - acqua**;
4. **chiavistello in acciaio** (serratura).

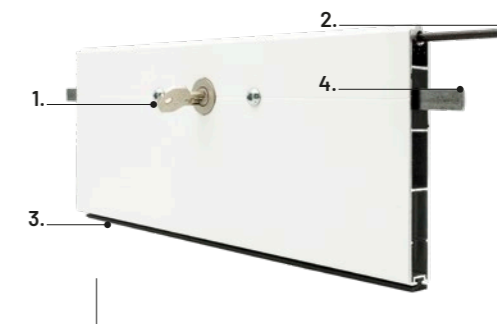
Specifiche del kit antisollevamento:

1. **profilo di innesto su capo fascia**;
2. **flangia in nylon 6.6.**

Dettaglio Doga.



Terminale con serratura.



Kit antisollevamento in Nylon.



IMPORTANTE: rappresentazioni fotografiche puramente indicative.



divisione CASA SICURA





RAPPORTO DI PROVA N. 400151

Cliente
SIKUR HOME S.r.l.
Via Orfeo Mazzitelli, 270 - 70124 MODUGNO (BA) - Italia

Oggetto*
chiusura oscurante denominata "IBRIDA 2.0 EvoLine 4"

Attività
**resistenza all'effrazione e classificazione
(resistenza sotto carico statico e resistenza all'azione
manuale di effrazione) secondo le norme UNI EN
1627:2021, UNI EN 1628:2021 ed UNI EN 1630:2021**

Risultati

RC 4

Commissa:	90712
Provenienza dell'oggetto:	campionato e fornito dal cliente
Identificazione dell'oggetto in accettazione:	2022/0118/A del 24 gennaio 2022
Data dell'attività:	24 gennaio 2022
Luogo dell'attività:	Istituto Giordano S.p.A. - Strada Erbosa Uno, 72 - 47043 Gatteo (FC) - Italia
Indice	Pagina
Descrizione dell'oggetto*	1
Riferimenti normativi	4
Apparecchiature	4
Modalità	5
Condizioni ambientali	5
Risultati	6
Conclusioni	10

Il presente documento è composto da n. 10 pagine e n.1 allegato e non può essere riprodotto parzialmente, estrapolando parti di interesse a discrezione del cliente, con il rischio di favorire una interpretazione non corretta dei risultati, fatto salvo quanto definito a livello contrattuale. I risultati si riferiscono solo all'oggetto in esame, così come ricevuto, e sono validi solo nelle condizioni in cui l'attività è stata effettuata. L'originale del presente documento è costituito da un documento informatico firmato digitalmente ai sensi della Legislazione Italiana applicabile.

Responsabile Tecnico di Prova:
Dott. Daniele Zecca
Responsabile del Laboratorio di Security and Safety:
Dott. Andrea Bruschi
Compilatore: Dott. Marina Bonito
Revisore: Dott. Daniele Zecca
Pagina 1 di 10

(* secondo le dichiarazioni del cliente.

Bellaria-Igea Marina - Italia, 28 novembre 2022

L'Amministratore Delegato

(Dott. Arch. Sara Lorenza Giordano)

Sara Lorenza Giordano
Firmato digitalmente da SARA LORENZA GIORDANO

RAPPORTO DI PROVA N. 400150

Cliente
SIKUR HOME S.r.l.
Via Orfeo Mazzitelli, 270 - 70124 MODUGNO (BA) - Italia

Oggetto*
chiusura oscurante denominata "IBRIDA 2.0 EvoLine 3"

Attività
**resistenza all'effrazione e classificazione
(resistenza sotto carico statico, resistenza sotto carico
dinamico e resistenza all'azione manuale di effrazione)
secondo le norme UNI EN 1627:2021, UNI EN 1628:2021,
UNI EN 1629:2021 ed UNI EN 1630:2021**

Risultati

RC 3

Commissa:	90712
Provenienza dell'oggetto:	campionato e fornito dal cliente
Identificazione dell'oggetto in accettazione:	2022/0118/A del 24 gennaio 2022
Data dell'attività:	24 gennaio 2022
Luogo dell'attività:	Istituto Giordano S.p.A. - Strada Erbosa Uno, 72 - 47043 Gatteo (FC) - Italia
Indice	Pagina
Descrizione dell'oggetto*	1
Riferimenti normativi	4
Apparecchiature	4
Modalità	5
Condizioni ambientali	6
Risultati	6
Conclusioni	11

Il presente documento è composto da n. 11 pagine e n.1 allegato e non può essere riprodotto parzialmente, estrapolando parti di interesse a discrezione del cliente, con il rischio di favorire una interpretazione non corretta dei risultati, fatto salvo quanto definito a livello contrattuale. I risultati si riferiscono solo all'oggetto in esame, così come ricevuto, e sono validi solo nelle condizioni in cui l'attività è stata effettuata. L'originale del presente documento è costituito da un documento informatico firmato digitalmente ai sensi della Legislazione Italiana applicabile.

Responsabile Tecnico di Prova:
Dott. Daniele Zecca
Responsabile del Laboratorio di Security and Safety:
Dott. Andrea Bruschi
Compilatore: Dott. Marina Bonito
Revisore: Dott. Daniele Zecca
Pagina 1 di 11

(* secondo le dichiarazioni del cliente.

Bellaria-Igea Marina - Italia, 28 novembre 2022

L'Amministratore Delegato

(Dott. Arch. Sara Lorenza Giordano)

Sara Lorenza Giordano
Firmato digitalmente da SARA LORENZA GIORDANO





EvoLine 2

IBRIDA 2.0
Tapparella Frangisole di Sicurezza



CLASSE
RC 2

Rif. RAPPORTO DI PROVA N. 872GT

DIMENSIONI MASSIME CONSIGLIATE:

mm. 3000 di larghezza totale - mm. 2600 di altezza luce.
Configurazioni superiori sono da sottoporre ai nostri uffici Tecnico e Commerciale.

Prodotto certificato in conformità alla normativa vigente degli standard europei:

UNI EN 1627:2011
UNI EN 1628:2016
UNI EN 1629:2016
UNI EN 1630:2016

Test di **CERTIFICAZIONE ANTIEFFRAZIONE** eseguita sul telo e **NON SUBORDINATA alle GUIDE.**

Il telo Grata Frangisole IBRIDA2.0 **EvoLine 2** è realizzato con fasce profilate in alluminio estruso, ciascuna da mm. 62 x 15 x 1,5.

Le doghe sono tra loro connesse attraverso **bielle di scorrimento in acciaio** a profilo curvo e chiuso fissate alle doghe con **perni in acciaio zincato**. Ciascun telo Grata Frangisole IBRIDA2.0 EvoLine 2 è corredato di:

- **serratura COMPATTA** con cilindro europeo per CHIAVE A PUNTI;
- **KIT ANTISOLLEVAMENTO SUPERIORE.**



L'azionamento motorizzato avviene attraverso pulsante dedicato e a uomo presente.

⚠ Per un migliore avvolgimento **è preferibile utilizzare il RULLO diametro 70 mm.**

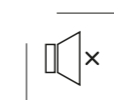
Per Ibrida 2.0 **EvoLine 2** la configurazione della doga (vedi dettaglio doga) è ripetuta **PER TUTTO IL TELO.**



Tutti i **dettagli** che rendono Ibrida 2.0 **EvoLine 2** **unica e diversa dalle altre.**

Specifiche delle doghe:

1. **scocca in alluminio con innesto maschio/femmina** per un perfetto allineamento tra le doghe;
2. **biella di scorrimento in acciaio;**
3. **nervatura strutturale della scocca di alluminio;**
4. **guarnizione per la tenuta aria - acqua - luce, e ANTIRUMORE.**



Sistema **SILENT. Super silenziosa.**

Il **dispositivo SILENT** è stato opportunamente studiato e disegnato da Sikur Home® per **ridurre a 0 ogni fonte di rumore.**

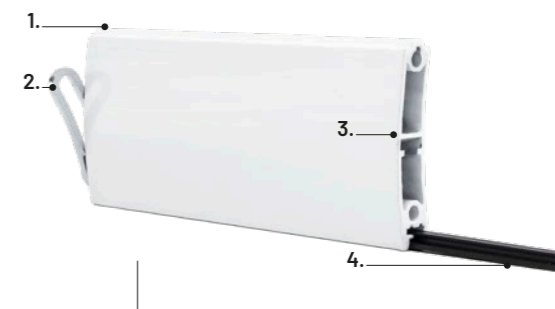
Specifiche del terminale serratura:

1. **serratura COMPATTA**, con cilindro europeo e CHIAVE A PUNTI simmetrica;
2. **guarnizione terminale per la tenuta aria - acqua;**
3. **chiavistello in acciaio** (serratura).

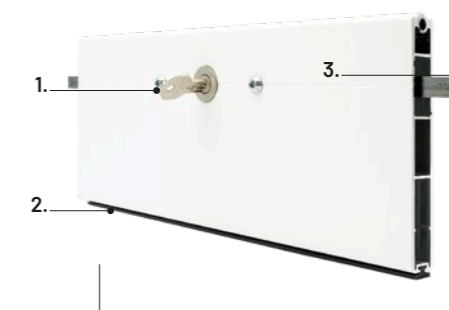
Specifiche del kit antisollevamento:

1. **Profilo di innesto su capo fascia;**
2. **flangia in nylon 6.6.**

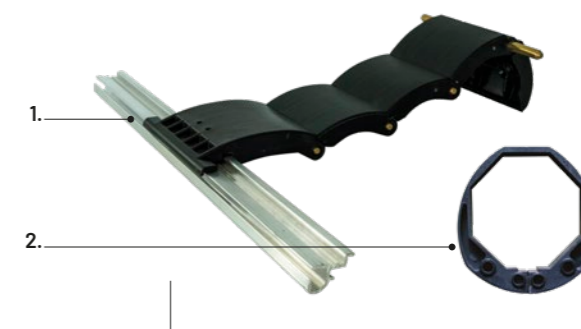
Dettaglio Doga.



Terminale con serratura.



Kit antisollevamento in Nylon.



IMPORTANTE: rappresentazioni fotografiche puramente indicative.



divisione CASA SICURA





RAPPORTO DI PROVA N.872-GT-2017- EVOLINE 2

CLASSIFICAZIONE

In base alle prove eseguite, in base ai risultati ottenuti ed in riferimento alle norme

Specifiche: UNI EN 1630:2011; UNI EN 1627:2011;

il campione in esame , costituito da una GRATA FRANGISOLE BLINDATA DI SICUREZZA A SCOMPARSA, IN ALLUMINIO ESTRUSO ,APRIBILE VERTICALMENTE CON AVVOLGIMENTO IN CASSONETTO

Realizzata dalla:

Lavorazioni Inox Srl

Via dei Cedri, 70026 Zona Industr. Contrada La Marchesa BARI

ha superato le prove previste dalle norme.

UNI EN 1630:2011 ; UNI EN 1627:2011;

Pertanto secondo quanto previsto dalla Norma UNI EN 1627:2011, il campione risulta appartenere alla

CLASSE 2

I risultati riportati si riferiscono ,alla famiglia ,del solo campione provato e sono validi solo nelle condizioni in cui la prova è stata eseguita.

Il presente rapporto di prova deve essere accompagnato dalla DICHIARAZIONE DI CONFORMITA' secondo la DIRETTIVA CPD 305/2011

Al presente sono allegate n.13 pagine dei dati di prova.

Responsabile tecnico delle prove
Ing. Gianni Tribuzio



Come effettuare il **rilevamento delle misure** da comunicare.

NOTA BENE: le indicazioni sono **valide per tutte le linee Ibrida 2.0 EvoLine**,

e vanno comunicate come segue.

LARGHEZZA del TELO:

comunicare la larghezza **rilevando la**

MISURA INTERNA delle guide

esistenti sottraendo mm. 9 (fig. 1).

In alternativa, è possibile comunicare

la misura FINITA del telo (fig. 2).

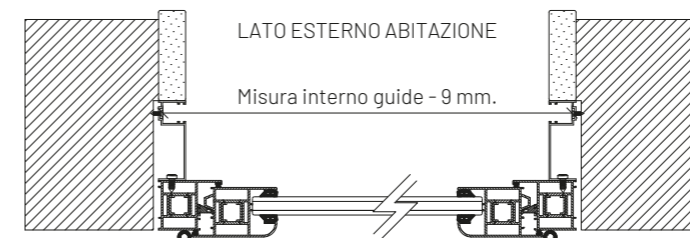


fig. 1

ATTENZIONE:

le misure devono essere espresse in MM.

e si tenga sempre conto dei limiti di

fattibilità espressamente descritti nel

catalogo. **Personalizzazioni fuori**

standard sono da sottoporre all'azienda,

che ne disporrà eventuale autorizzazione.



fig. 2

ALTEZZA del TELO:

comunicare l'altezza rilevando la

luce tra la soglia fino alla parte

inferiore del cassonetto.

Comunicare lo spessore inferiore del cassonetto (HBC) (fig. 3).

Esempio:

se la misura rilevata interna alle guide è pari a

mm. 2000, la relativa misura da comunicare

sarà mm. 1991. Per l'altezza, se la misura

rilevata è pari a mm. 2600, la relativa misura

da comunicare sarà mm. 2600 + HBC

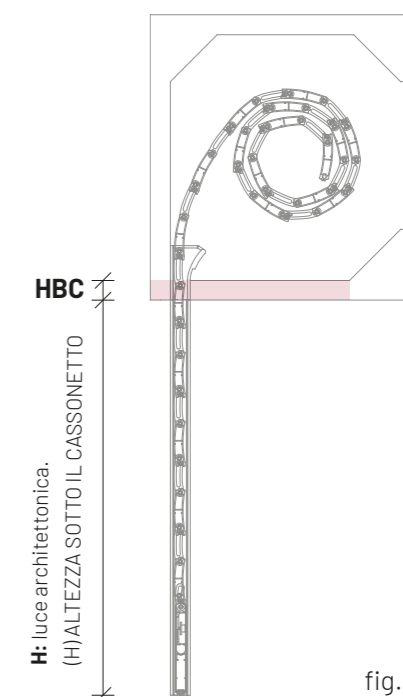


fig. 3





Tabelle ingombri.

NOTA BENE: le tabelle riportate sono valide per tutte le linee Ibrida 2.0 EvoLine.

n°3
DISTANZE DISPONIBILI
TRA LE FASCE DEL TELO.

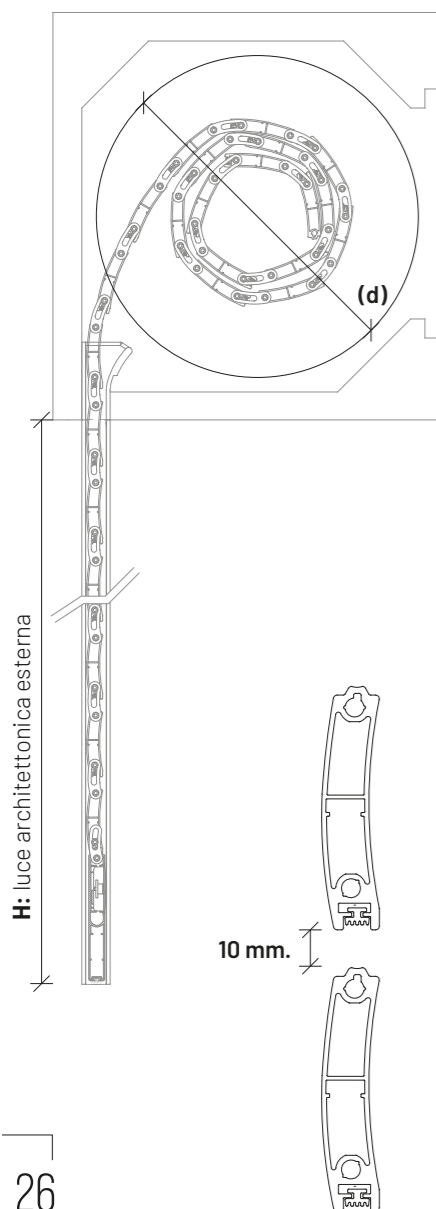
Configurazione con
ARIA / LUCE:



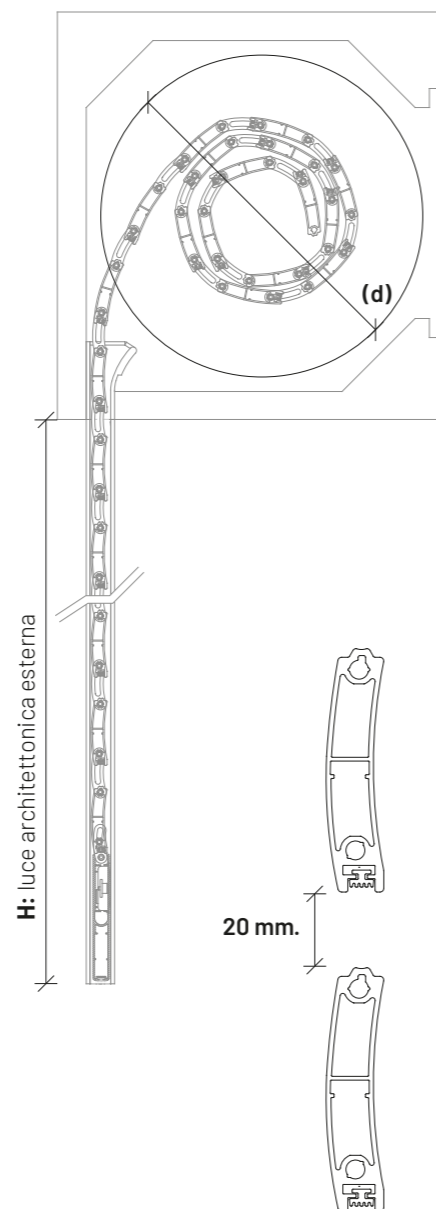
Configurazione con
ARIA / LUCE:



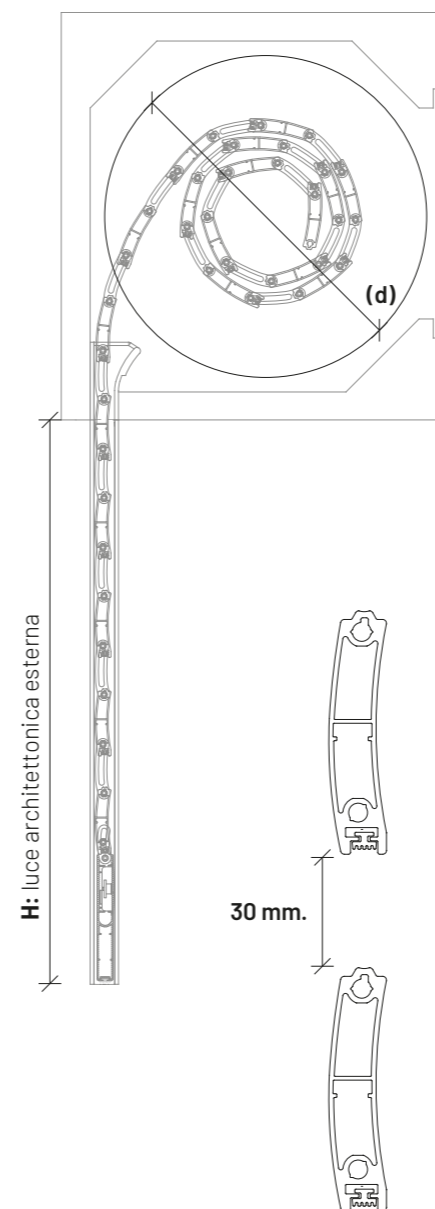
Configurazione con
ARIA / LUCE:



H Luce (mm.)	70 mm. con RULLO da
800	185
900	185
1000	185
1100	205
1200	205
1300	205
1400	215
1500	215
1600	225
1700	225
1800	225
1900	245
2000	245
2100	250
2200	260
2300	260
2400	260
2500	265
2600	265



H Luce (mm.)	70 mm. con RULLO da
800	185
900	195
1000	195
1100	205
1200	215
1300	215
1400	215
1500	225
1600	225
1700	235
1800	245
1900	245
2000	255
2100	255
2200	265
2300	265
2400	275
2500	280
2600	280



H Luce (mm.)	70 mm. con RULLO da
800	185
900	195
1000	195
1100	210
1200	220
1300	220
1400	220
1500	230
1600	230
1700	240
1800	250
1900	250
2000	260
2100	260
2200	270
2300	280
2400	280
2500	285
2600	290

Diametri di avvolgimento (d)

in funzione dell'altezza architettonica comprensiva di sistema antisollevamento e telo grata con **RULLO da 70 mm.**

Misure espresse in millimetri.



⚠ N.B. I cassonetti devono avere un diametro interno maggiore 30 mm. rispetto al diametro di avvolgimento del telo.

⚠ WARNING N.B. Per l'installazione del telo grata Ibrida2.0 EvoLine si raccomanda di installare direttamente sul fianco del cassonetto, con l'aiusilio di una contropiastina esterna di rinforzo, una staffa cuscinetto che renda quest'ultimo non sfilabile.







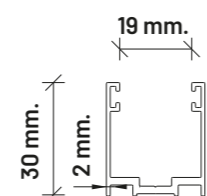
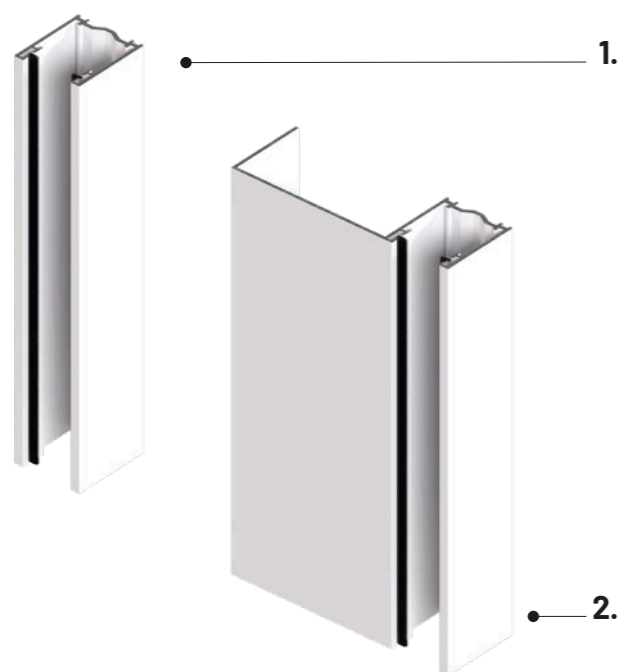
Guide di scorrimento **consigliate.**

DESCRIZIONE:

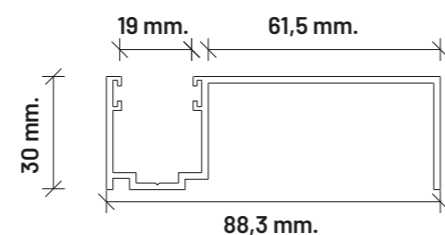
**guide di scorrimento in
alluminio estruso 6060.**

scala 1:2

disegno tecnico - VISTA IN PIANTA



1. Guida standard.



**2. Guida standard
con distanziale per zanzariera.**

Abbina i nostri CASSONETTI e MONOBLOCCHI **isolanti.**

Pensati, studiati e realizzati da Sikur Home®.

Scopri tutti i **monoblocchi isolanti** su
sikurhome.it



Prodotti testati presso il laboratorio:

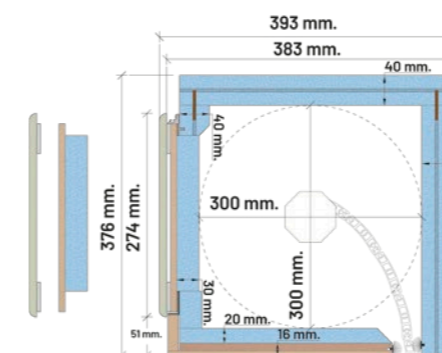


Modello **Wall Line**

per IBRIDA2.0®
EvoLine.

380 mm.

ESTERNO



I° tappo.

II° tappo.

SISTEMA
di aggancio
**tappo a
scomparsa.**

Patented Brevettato

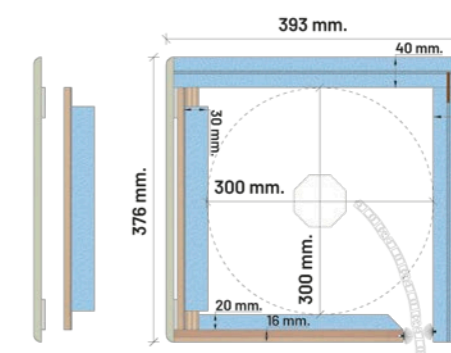


Modello **Regular**

per IBRIDA2.0®
EvoLine.

390 mm.

ESTERNO

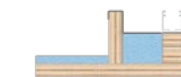


I° tappo.

II° tappo.

SISTEMA
di aggancio
**tappo a
scomparsa.**

Patented Brevettato





Cartella colori.

VARIANTI di **SERIE** (senza costi aggiuntivi):

	DX 02 BIANCO GRINZ RAL 9010		DX 01 AVORIO GRINZ RAL 1013		DX 12 GRIGIO CHIARO GRINZ RAL 7035
	DX 13 GRIGIO SCURO GRINZ RAL 7016		DX 10 VERDE GRINZ RAL 6005		DX 04 MARRONE GRINZ RAL 8017

VARIANTI **NON** di **SERIE**:

	DX 11 GRIGIO SCURO PUNTINATO GRINZ RAL 9016		DX 22 BIANCO GRINZ RAL 9016		DX 06 ROSSO RUBINO GRINZ RAL 3003		DX 08 BLU GRINZ RAL 5010
	DX 03 VERDE ABETE GRINZ RAL 6009		DX 07 GRIGIO ARGENTO GRINZ RAL 7001		DX 14 NERO INTENSO GRINZ RAL 9005		
	NERO SILVER BUGNATO		VERDE BUGNATO		RAME BUGNATO		

N.B. I colori rappresentati sono indicativi, poiché le diverse tecnologie di stampa potrebbero virare verso nuance differenti.

Per ciascuna finitura sono disponibili numerose altre varianti. **Si consiglia pertanto di chiedere la cartella colori all'azienda, mentre per colori differenti da quelli indicati chiedere per costi aggiuntivi di realizzazione.**

	VERDE MARMO ANTICO		GRIGIO MARMO ANTICO		BIANCO MARMO ANTICO
	CORTEN				

VARIANTI **effetto legno NON** di **SERIE**:

	DP 001 VERDE NODATO		DP 004 NOCE MEDIO		DP 006 NOCE SCURO
	DP 010 CILIEGIO FIAMMATO		DP 217 BIANCO DECÒ		DP 227 BIANCO GRIGIO
	DW 09 NOCE MEDIO		DW 37 NOCE SCURO		DW 14 RENOLIT CHIARO
	DW 16 RENOLIT SCURO		DW 110 RENOLIT BIANCO		DW 29 PINO CON NODI
	DW 49 CILIEGIO				





LE SEDI

HEAD OFFICE

SIKUR HOME PUGLIA

Via Dei Cedri s.n.
70026 - MODUGNO (BA)

Branch office

SIKUR HOME LOMBARDIA

Via Santa Teresa, 17/19
20010 - BAREGGIO (MI)

Branch office

SIKUR HOME LAZIO

- ROMA -

Branch office

SIKUR HOME CAMPANIA

Via Torino, 45
80040 - VOLLA (NA)

CONTATTI

SIKUR HOME
by LAVORAZIONI INOX s.r.l.

+39 080 5321992
info@sikurhome.it



Sikur Home®, nel perseguire una politica volta al costante miglioramento, si riserva il diritto di apportare, in qualsiasi momento e senza preavviso, modifiche che riterrà utili e necessarie ai prodotti. L'effettiva disponibilità di quanto a catalogo deve essere verificata al momento dell'ordine. A causa di naturali limiti tecnici di riproduzione e stampa, il colore dei modelli a catalogo è puramente indicativo e non può costituire motivo di rivalsa. Tutte le immagini sono inserite a scopo illustrativo. Sikur Home® declina ogni responsabilità per difetti e malfunzionamenti non dovuti all'azienda stessa.

ALL RIGHTS RESERVED

Tutte le idee e i disegni rappresentati nel presente catalogo, ivi comprese documentazioni tecniche, testi, immagini e Marchi, sono protetti dai diritti artistici e creativi del diritto d'autore e della proprietà intellettuale. Ne è vietata la riproduzione e l'utilizzo anche parziale di qualsiasi particolare rappresentato, salvo che non sia espressamente autorizzato dalla Sikur Home®.

©Copyright 2024 - Sikur Home® - all rights reserved

CREDITS

Art director:
sikur home advertising department

Progetto grafico:
sikur home advertising department

Fotografia:
sikur home advertising department

Stampa:
Stampa Sud s.p.a.

Visita il sito: www.sikurhome.it

evolLine



Riciclare la carta dopo l'uso.
Please collect used paper for recycling.



SIKURHOME
Home Comfort Systems

Fa **quadrato** intorno a te.

Puglia - Lombardia - Lazio - Campania

