

La tapparella
OSCURANTE
FRANGISOLE,
per la **PROTEZIONE**
ed il **CONTROLLO**
SOLARE.

smartapp[®]
Frangisole Oscurante

SMARTAPP® è un prodotto pensato, studiato e realizzato da Sikur Home®.





Fa **quadrato** intorno a te.

**SEGUI
IL TUO
COLORE.**

Sikur Home®
è **casa:**






**SICURA
PROTETTA
EFFICIENTE**

Visita il sito: www.sikurhome.it



“IL NOSTRO OBIETTIVO
non è stare al passo coi tempi ma...
ESSERE SEMPRE UN PASSO AVANTI”

-  Sistemi passivi di **SICUREZZA**,
-  oscuranti e filtranti di **PROTEZIONE**,
-  sistemi per l'**EFFICIENZA ENERGETICA**.

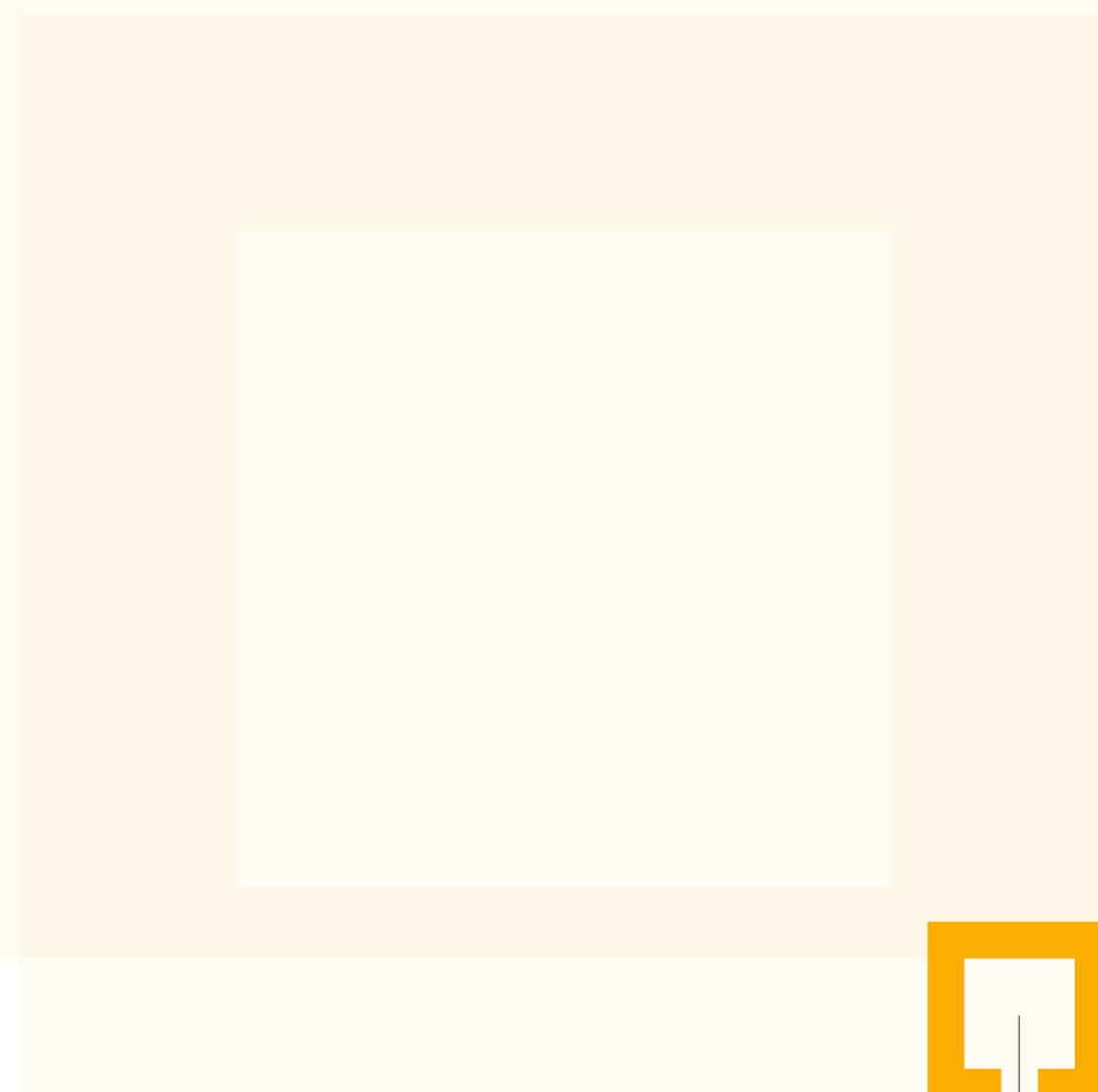


Scopri tutti i prodotti su:
www.sikurhome.it



Sistema di Qualità certificato e conforme alla norma: **UNI EN ISO 9001:2015**

Prodotti certificati e conformi ai requisiti delle normative europee vigenti:
UNI EN 1627:2011 • UNI EN 1629:2016 • UNI EN ISO 10077-2:2017 • UNI EN ISO 10140-2:2010
UNI EN 1628:2016 • UNI EN 1630:2016 • UNI EN ISO 10211:2017 • UNI EN ISO 717-1:2013



divisione

CASA PROTETTA



Sistemi passivi **di PROTEZIONE:**
schermature solari,
tapparelle avvolgibili oscuranti e frangisole.

smartapp



smartapp[®]
Frangisole Oscurante

La **campionatura**
da esposizione.

Offrire la possibilità di toccarne con mano le
qualità estetico funzionali è il valore aggiunto
che determina una scelta.

Chiedi al rivenditore autorizzato Sikur Home[®].

SMARTAPP[®],
la nuova linea di avvolgibili con funzione
frangisole per il controllo solare.

La nuova **Era**
delle tapparelle per
la schermatura
SOLARE.



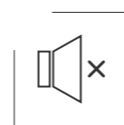
PIÙ piccola.
Ingombri ridottissimi.



PIÙ efficienza
BIOCLIMATICA.



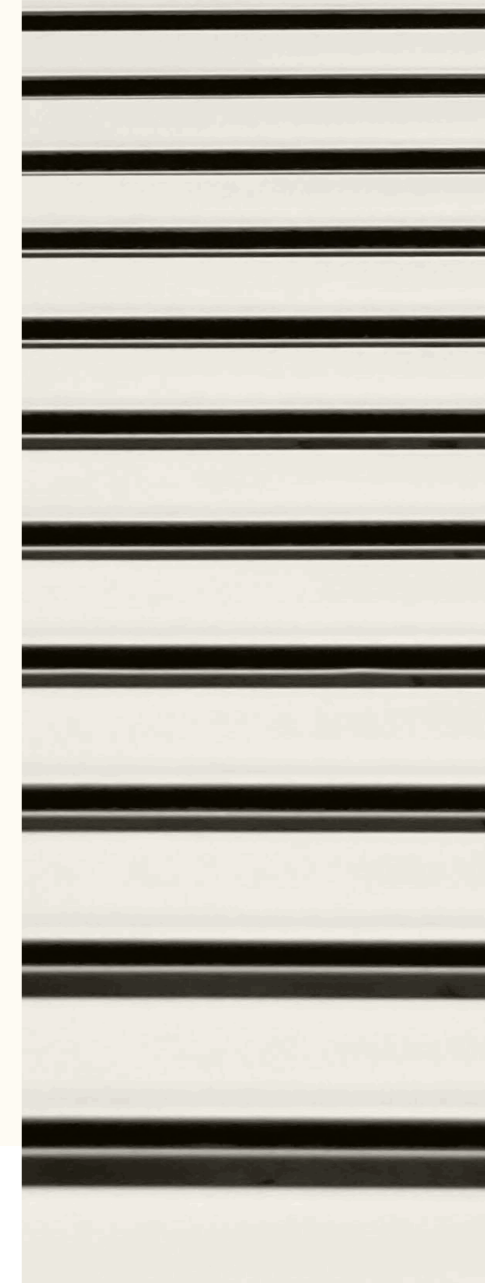
PIÙ luminosa.



PIÙ silenziosa.



design creativo e intelligente



Patented **Brevettato** 102019000021351





PROTEZIONE INTELLIGENTE

Si inserisce dappertutto pur di **proteggerti.**

Tapparella/FRANGISOLE
ad avvolgimento verticale.

Il **concept** da cui prende vita il progetto **Smartapp®** è quello di **garantire la gestione della luce e dell'aria** di una casa **in maniera smart**, riuscendo per tale scopo ad inserirsi in qualunque contesto architettonico grazie alle sue peculiarità tecniche.

Smartapp® è la rivoluzionaria **tapparella con funzione frangisole** studiata da Sikur Home® **per vincere qualsiasi sfida di inserimento** all'interno dei vecchi e comuni cassonetti già esistenti.

Essa è caratterizzata da **ingombri d'avvolgimento ridottissimi**, ed è considerata **l'espressione intelligente e d'avanguardia** della classica tapparella.

Smartapp® è una **schermatura solare estremamente versatile ed innovativa.**

DIMENSIONI MASSIME CONSIGLIATE:
mm. 2500 di larghezza totale - mm. 2600 di altezza luce.

Il Frangisole di PROTEZIONE, **l'unico rifinito in ogni dettaglio.**

Un nuovissimo concetto di protezione, intelligente e ricchissimo di dettagli personalizzabili che ne elevano di gran lunga i comuni standard esistenti, garantendo così **qualità e prestazioni elevate in termini di efficientamento energetico.**

L'ingresso dei raggi solari è mitigato dal frangisole oscurante Smartapp® posizionandolo facilmente nella modalità d'apertura che più soddisferà le vostre esigenze, a vantaggio di **ambienti accoglienti, luminosi e ventilati.**

Può gestire aria e luce con un semplice gesto, configurandola in ben tre posizioni d'apertura: FRANGISOLE, SEMI OSCURANTE E OSCURANTE.

L'ARIA, la LUCE... e la PRIVACY sono sempre garantiti.



Installazione **SEMPLICE** e **GARANTITA.**

Si inserisce al posto della tapparella esistente, **senza costi aggiuntivi** per interventi di natura muraria.

gtot Classe 4

Per colori chiari e colori scuri.
Massimo comfort visivo.

Rif. RAPPORTO DI PROVA N. 398386

Rsh CERTIFIED

Resistenza termica intrinseca.

Rif. RAPPORTO DI PROVA N. 391320



Prodotto testato presso il laboratorio:





Tutti i **dettagli** che rendono la tapparella frangisole Smartapp **unica e diversa dalle altre.**



design creativo e intelligente

Smartapp® è stata progettata conferendole un **design unico ed essenziale**, tale da adattarsi in spazi ridottissimi e con estrema semplicità.

Si inserisce in qualunque cassetto e si sostituisce alla vecchia tapparella, utilizzando persino le guide di scorrimento già presenti e senza sostenere costi aggiuntivi per interventi di natura muraria.



PIÙ piccola.
Ingombro
ridottissimo

Il particolare design rende **Smartapp® unica e diversa dalle più comuni tapparelle frangisole** attualmente presenti sul mercato.

La **quantità di luce** in ingresso nel vostro ambiente sarà **maggiore** grazie alla ridotta dimensione della stecca.



PIÙ luminosa



PIÙ efficienza
BIOCLIMATICA

Chiusure (o chiavistelli) inferiori antieffrazione.

OPTIONAL

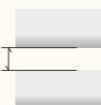


KG 10 / m²

cm. 2

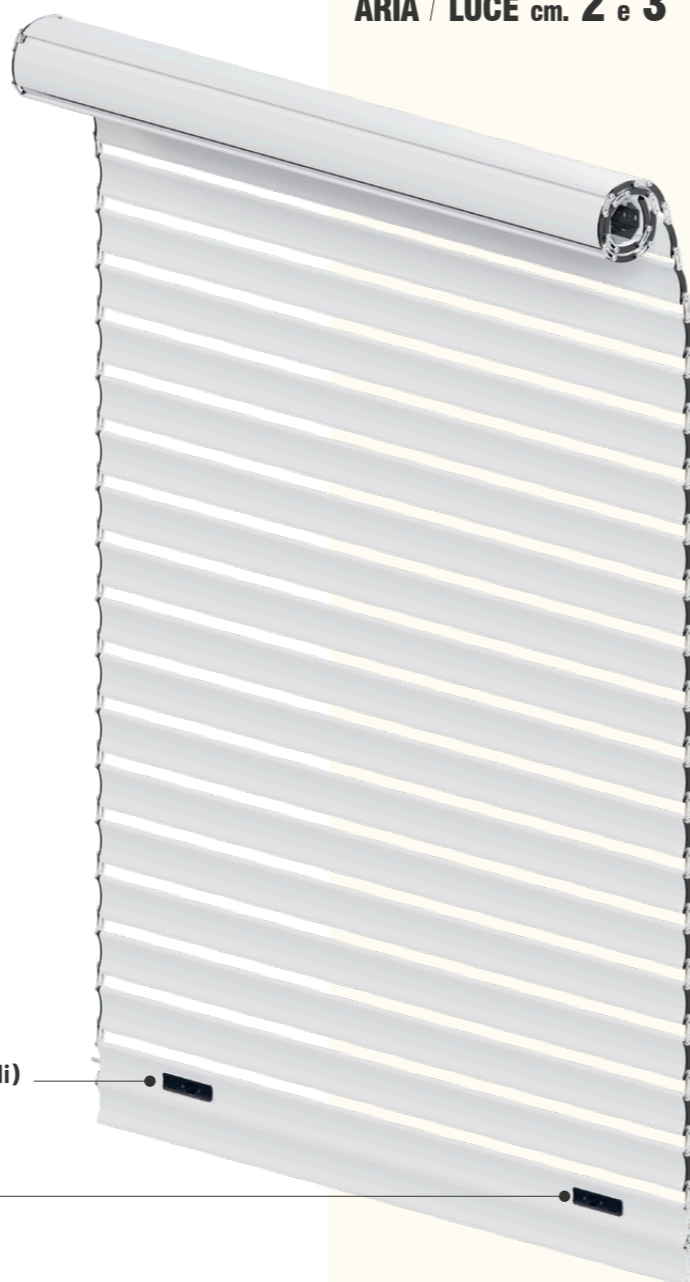


cm. 3



n°2
DISTANZE DISPONIBILI
TRA LE FASCE DEL TELO.

configurazione con
ARIA / LUCE cm. 2 e 3



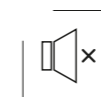
Dettagli e dotazioni.

Il telo Smartapp® è realizzato con **fasce in alluminio estruso** ciascuna **da 5,5 cm di altezza**, collegate tra loro attraverso **bielle di scorrimento in acciaio a profilo CURVO e CHIUSO** dello spessore di 4 mm.

Le bielle sono fissate con perni in acciaio alle doghe. Su richiesta è **possibile installare bielle e perni di fissaggio in acciaio inox.**

La doppia fascia terminale può ospitare i **chiavistelli di chiusura opzionali.**

1. __ **Scocca in alluminio con innesto maschio/femmina** per un perfetto allineamento tra le doghe;
2. __ **nervatura strutturale della scocca di alluminio;**
3. __ **biella di scorrimento in acciaio;**
4. __ **spazzolino antivento, antipolvere, antirumore.**



Sistema **SILENT.**
Super silenziosa.

Il **dispositivo SILENT** è stato opportunamente studiato e disegnato da Sikur Home® per **ridurre a 0 ogni fonte di rumore.**

1. __ **Scocca in alluminio con innesto maschio/femmina** per un perfetto allineamento tra le doghe;
2. __ **biella di scorrimento in acciaio con viti di serraggio;**
3. __ **chiavistello Sikur Home®** in acciaio zincato e nylon;
4. __ **guarnizione terminale per la tenuta aria - acqua.**

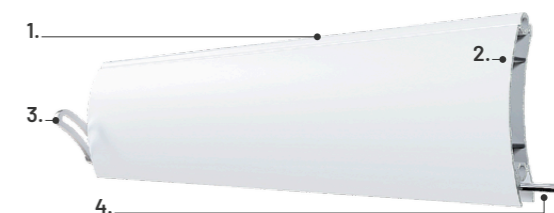
L'azionamento può avvenire tramite pulsante a uomo presente, **oppure comandato con sistemi di interfaccia domotizzati gestibili anche tramite APP.**



DIMENSIONI MASSIME CONSIGLIATE:

mm. 2500 di larghezza totale
mm. 2600 di altezza luce.

Dettaglio **Doga.**



Terminale **con chiavistello.**



IMPORTANTE: rappresentazioni fotografiche puramente indicative.





Tabelle ingombri.

Diametri di avvolgimento (mm.)(d)
in funzione dell'altezza architettonica
comprensiva di sistema antisollevamento
e telo grata con **RULLO da 70 mm.**

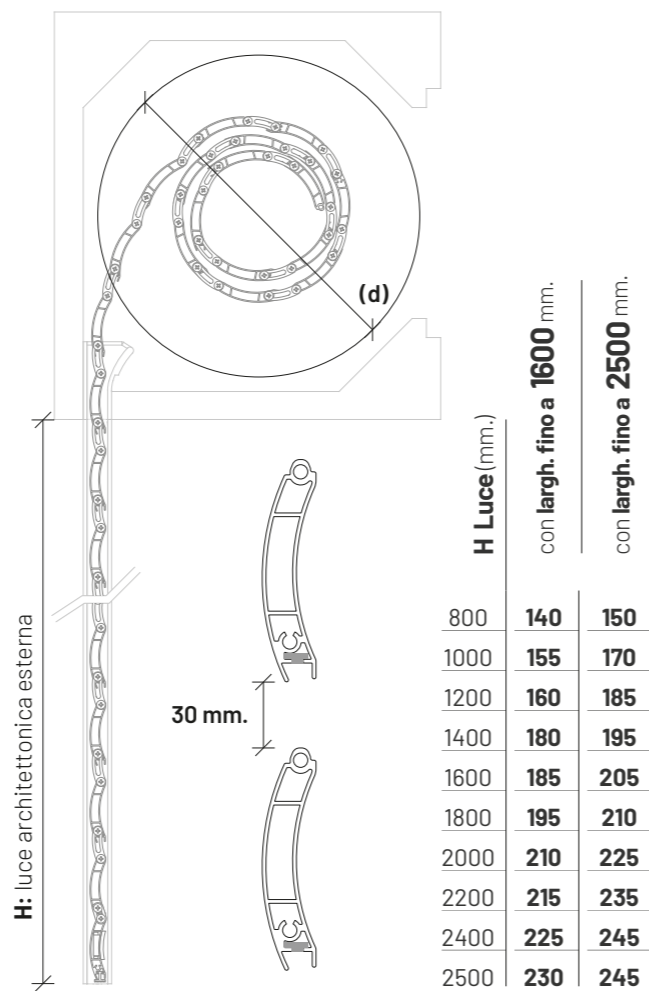
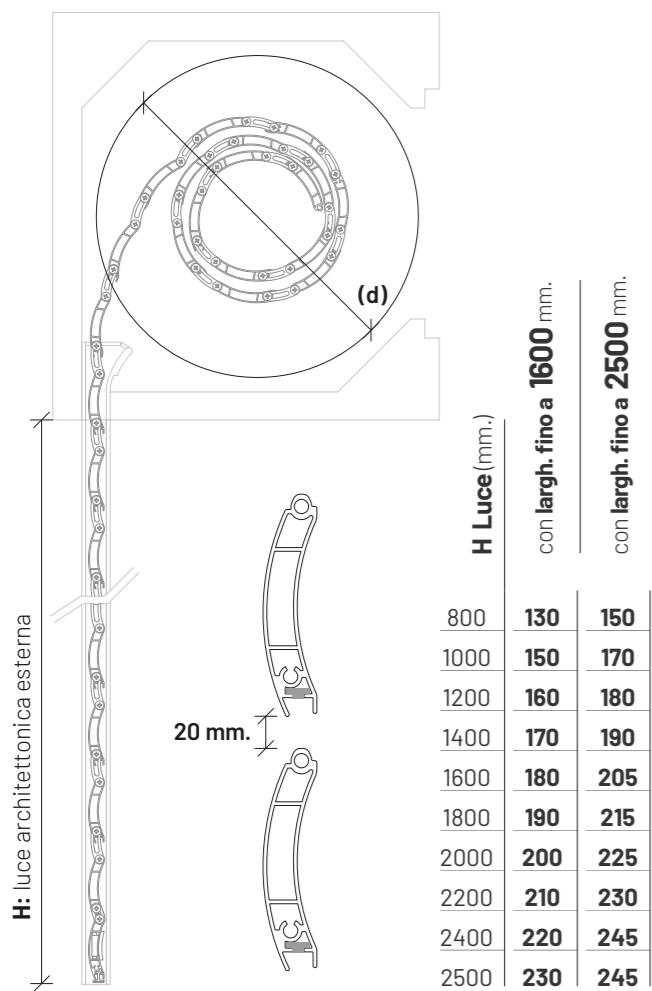
⚠ N.B. I cassonetti devono avere un
diametro interno maggiore 20 mm. rispetto
al diametro di avvolgimento del telo.

⚠ N.B. Per un avvolgimento ottimale
è consigliabile l'utilizzo del rullo da 70.

Configurazione con
ARIA / LUCE:



Configurazione con
ARIA / LUCE:





Cartella colori.

VARIANTI di **SERIE** (senza costi aggiuntivi):

	DX 02 BIANCO GRINZ RAL 9010		DX 01 AVORIO GRINZ RAL 1013		DX 12 GRIGIO CHIARO GRINZ RAL 7035
	DX 13 GRIGIO SCURO GRINZ RAL 7016		DX 10 VERDE GRINZ RAL 6005		DX 04 MARRONE GRINZ RAL 8017

VARIANTI **NON** di **SERIE**:

	DX 11 GRIGIO SCURO PUNTINATO GRINZ RAL 9016		DX 22 BIANCO GRINZ RAL 9016		DX 06 ROSSO RUBINO GRINZ RAL 3003		DX 08 BLU GRINZ RAL 5010
	DX 03 VERDE ABETE GRINZ RAL 6009		DX 07 GRIGIO ARGENTO GRINZ RAL 7001		DX 14 NERO INTENSO GRINZ RAL 9005		
	NERO SILVER BUGNATO		VERDE BUGNATO		RAME BUGNATO		

N.B. I colori rappresentati sono indicativi, poiché le diverse tecnologie di stampa potrebbero virare verso nuance differenti.

Per ciascuna finitura sono disponibili numerose altre varianti. **Si consiglia pertanto di chiedere la cartella colori all'azienda, mentre per colori differenti da quelli indicati chiedere per costi aggiuntivi di realizzazione.**

	VERDE MARMO ANTICO		GRIGIO MARMO ANTICO		BIANCO MARMO ANTICO
	CORTEN				

VARIANTI **effetto legno NON** di **SERIE**:

	DP 001 VERDE NODATO		DP 004 NOCE MEDIO		DP 006 NOCE SCURO
	DP 010 CILIEGIO FIAMMATO		DP 217 BIANCO DECÒ		DP 227 BIANCO GRIGIO
	DW 09 NOCE MEDIO		DW 37 NOCE SCURO		DW 14 RENOLIT CHIARO
	DW 16 RENOLIT SCURO		DW 110 RENOLIT BIANCO		DW 29 PINO CON NODI
	DW 49 CILIEGIO				





LE SEDI

HEAD OFFICE

SIKUR HOME PUGLIA

Via Dei Cedri s.n.
70026 - MODUGNO (BA)

Branch office

SIKUR HOME LOMBARDIA

Via Santa Teresa, 17/19
20010 - BAREGGIO (MI)

Branch office

SIKUR HOME LAZIO

- ROMA -

Branch office

SIKUR HOME CAMPANIA

Via Torino, 45
80040 - VOLLA (NA)

CONTATTI

SIKUR HOME

by LAVORAZIONI INOX s.r.l.

+39 080 5321992
info@sikurhome.it



Sikur Home®, nel perseguire una politica volta al costante miglioramento, si riserva il diritto di apportare, in qualsiasi momento e senza preavviso, modifiche che riterrà utili e necessarie ai prodotti. L'effettiva disponibilità di quanto a catalogo deve essere verificata al momento dell'ordine. A causa di naturali limiti tecnici di riproduzione e stampa, il colore dei modelli a catalogo è puramente indicativo e non può costituire motivo di rivalsa. Tutte le immagini sono inserite a scopo illustrativo. Sikur Home® declina ogni responsabilità per difetti e malfunzionamenti non dovuti all'azienda stessa.

ALL RIGHTS RESERVED

Tutte le idee e i disegni rappresentati nel presente catalogo, ivi comprese documentazioni tecniche, testi, immagini e Marchi, sono protetti dai diritti artistici e creativi del diritto d'autore e della proprietà intellettuale. Ne è vietata la riproduzione e l'utilizzo anche parziale di qualsiasi particolare rappresentato, salvo che non sia espressamente autorizzato dalla Sikur Home®.

©Copyright 2024 - Sikur Home® - all rights reserved

CREDITS

Art director:
sikur home advertising department

Progetto grafico:
sikur home advertising department

Fotografia:
sikur home advertising department

Stampa:
Stampa Sud s.p.a.

Visita il sito: www.sikurhome.it

smartapp



Riciclare la carta dopo l'uso.
Please collect used paper for recycling.



SIKURHOME
Home Comfort Systems

Fa **quadrato** intorno a te.

Puglia - Lombardia - Lazio - Campania

