



TELO GRATA.

IT
MANUALE DI **INSTALLAZIONE**

LINEATM
la Grata a **scomparsa**

Patented Brevettato

LINEA™ la Grata a Scomparsa,
pensata, studiata e realizzata da:



Fa **quadrato** intorno a te.



Puglia - Lombardia - Lazio - Campania

f p in   www.sikurhome.it

____ Sistemi passivi di **SICUREZZA**,
oscuranti e filtranti di **PROTEZIONE**
e per l'**EFFICIENZA ENERGETICA**.

INDICE

INTRODUZIONE

01. NORME DI SICUREZZA	PAG. 6
01.1 PER L'INSTALLATORE	
01.2 PER L'UTENTE	
01.2 AVVERTENZE	
02. DESCRIZIONE DEL PRODOTTO	PAG. 8
02.1 CONTENUTO DELL'IMBALLO	
02.2 UTENSILI NECESSARI AL CORRETTO MONTAGGIO	
02.3 CARATTERISTICHE TECNICHE	
03. ISTRUZIONI DI MONTAGGIO TELO GRATA per <u>SISTEMA STANDARD</u>	
03.1 INSTALLAZIONE SISTEMA STANDARD	
<u>TELO GRATA INTERO</u> e RELATIVO ASSE MOTORE	PAG. 13
03.2 INSTALLAZIONE SISTEMA STANDARD	
<u>TELO GRATA SUDDIVISO</u> e RELATIVO ASSE MOTORE	PAG. 17
04. ISTRUZIONI DI MONTAGGIO TELO GRATA per <u>SISTEMA SMALL</u>	
04.1 INSTALLAZIONE SISTEMA SMALL	
<u>TELO GRATA INTERO</u> e RELATIVO ASSE MOTORE	PAG. 25
04.2 INSTALLAZIONE SISTEMA SMALL	
<u>TELO GRATA SUDDIVISO</u> e RELATIVO ASSE MOTORE	PAG. 30
05. USO e MANUTENZIONE	PAG. 40
DICHIARAZIONE DI CONFORMITÀ	PAG. 43
GARANZIA	

INTRODUZIONE

Caro cliente,

innanzitutto **grazie per aver scelto un prodotto a marchio Sikur Home®.**

La nostra azienda si occupa da anni dello studio, progettazione e produzione di prodotti innovativi e all'avanguardia nell'ambito della **sicurezza passiva residenziale e dei sistemi di oscuramento ad alta sostenibilità**, divenendo così un importante punto di riferimento e azienda leader per l'offerta di **prodotti di Alta Gamma.**

Fondata da imprenditori sagaci e visionari, **Sikur Home® adotta da sempre una precisa filosofia aziendale**, risultato di un mix di ricerca & sviluppo, design, eleganza 100% Made in Italy e grande lavoro di squadra. Il tutto al fine di garantire ai nostri clienti la **Sicurezza, come valore imprescindibile per una qualità di vita ottimale. Il nostro valore guida è la ricerca della perfezione, intesa come passione per l'eccellenza.**

I nostri prodotti sono esaltati dalle tecnologie migliori, dall'emozione e dal coinvolgimento intellettuale che deriva dalla ricerca del bello in tutto quello che facciamo e per come lo facciamo.

Siamo un'azienda con una profonda etica professionale, caratterizzata dalla costruzione di valore nel tempo attraverso la sostenibilità, la trasparenza e la valorizzazione delle persone e delle esigenze ad esse legate. **Vogliamo e dobbiamo migliorare la qualità di vita dei nostri clienti guidati dalla passione per il nostro lavoro**, l'onestà e la soddisfazione personale che ci contraddistingue da sempre e per cui ci impegniamo ogni giorno.

IMPORTANTE

Le informazioni riportate di seguito sono state messe a punto per fornirle gli strumenti necessari a realizzare l'installazione, l'uso e la manutenzione corretti del prodotto acquistato e per garantirle la massima sicurezza e la lunga durata.

Raccomandiamo pertanto di leggerle accuratamente e osservarne attentamente ogni dettaglio prima dell'installazione, poiché la sicurezza e il funzionamento corretto del prodotto possono essere garantiti solo ed esclusivamente mediante l'installazione e la manutenzione adeguate realizzate da un professionista, evitando in tal modo danneggiamenti a carico di persone o del prodotto stesso.

È dunque responsabilità dell'installatore e dell'utente seguire il contenuto delle istruzioni corrispondenti, e si consiglia di conservare le istruzioni per un eventuale successivo utilizzo e consegnarle ad ogni nuovo utilizzatore, poiché questi sistemi sono destinati solo ed esclusivamente all'uso per cui sono stati progettati.

Nel caso in cui si rilevino difetti e/o mal funzionamenti del sistema, non continuare l'installazione e **non apportare nessuna modifica al prodotto e/o alla sua configurazione senza aver consultato il produttore.**

Sikur Home® declina ogni responsabilità riguardante danni all'impianto, a cose e/o persone derivanti dall'uso errato ed improprio del prodotto e delle presenti raccomandazioni.

Il presente manuale viene altresì fornito in formato elettronico ed è scaricabile dal sito internet:

www.sikurhome.it

01- NORME DI SICUREZZA

01.1 PER L'INSTALLATORE

Prima del montaggio, è molto importante seguire le indicazioni presenti di seguito per la sicurezza personale e del prodotto. Un'installazione scorretta può causare danni alle persone o all'impianto.

PERICOLO GENERICO!



Ricordare che, durante l'installazione, bisogna sempre indossare guanti da lavoro e scarpe antinfortunistiche. L'installazione del sistema deve essere realizzata sempre da un installatore specializzato nel pieno rispetto delle leggi in materia di Salute e Sicurezza sul lavoro e delle successive modifiche e integrazioni vigenti.

PERICOLO DI SCHIACCIAMENTO, CADUTA E TAGLIO!



Durante la movimentazione, l'apertura degli imballi e lo svolgimento del telo nel cassonetto e nelle guide prestare la massima attenzione. Il telo grata deve necessariamente essere movimentato da due persone o con l'ausilio di idonei mezzi meccanici.

Fare allontanare dall'area di lavoro bambini e/o persone non preposte alle operazioni di installazione.

PERICOLO DI SCOSSA ELETTRICA!



È obbligatorio verificare che l'impianto elettrico dove verrà installato il prodotto sia fornito di messa a terra e che sia conforme alle Norme del Paese di installazione. Se questo non è possibile, interrompere l'installazione.

NOTE ULTERIORI.

Dopo aver disimballato il prodotto, l'installatore deve verificarne l'integrità e deve mantenere la zona di lavoro sempre pulita e priva di oggetti sul pavimento. Quindi, occorre prima controllare la disposizione di tutti i componenti e gli strumenti necessari.

In caso di dubbi, contattare l'ufficio tecnico della Sikur Home®.

Evitare assolutamente l'installazione di un prodotto deteriorato, perché potrebbe causare danni all'impianto e creare situazioni di pericolo per le persone.

01.2 PER L'UTENTE FINALE

Per la sicurezza dell'utilizzatore:



la grata deve esclusivamente funzionare ad uomo presente, restando lontani dal raggio di azione della stessa mentre è in movimento. Attendere l'arresto prima di transitarvi e non impedire il movimento della stessa per evitare danni o lesioni a cose o persone;




non sono ammesse centralizzazioni, comandi di azionamento a distanza (remoti) e comandi di aperture/chiusure a tempo;




non venga assolutamente permesso ai bambini di azionare il meccanismo, e non lasciare incustodita la grata in caso di presenza degli stessi;



non azionare la grata se sotto di essa vi sostano persone, cose o animali e non inserire le mani o altre parti del corpo nella grata durante il funzionamento;

 non modificare e non manomettere l'impianto elettrico ed il funzionamento a uomo presente della macchina;

 non apportare alcuna modifica al meccanismo se non precedentemente autorizzata dalla Sikur Home® ed effettuata da personale autorizzato.

01.3 AVVERTENZE

- In fase di apertura del telo grata disinserire la serratura ruotando la chiave, premere il pulsante SU o APRI fino all'arresto del motore (telo grata completamente aperto);
- in fase di chiusura premere il pulsante GIÙ o CHIUDI fino all'arresto del motore (telo grata completamente abbassato);
- comunicare le suddette avvertenze a tutti gli utenti dell'impianto;
- in caso di malfunzionamento o avarie non manomettere il prodotto, chiedere assistenza all'installatore o a un tecnico specializzato.



CLASSE
RC 4

Prodotto certificato in conformità
alla normativa vigente degli
standard europei:

UNI EN 1627:2011

UNI EN 1628:2016

UNI EN 1629:2016

UNI EN 1630:2016

02 - DESCRIZIONE DEL PRODOTTO

02.1 CONTENUTO DELL'IMBALLO

- **Telo grata** (in pezzo unico o pezzi separati. Seguire quindi la corretta colorazione opportunamente indicata lateralmente ai singoli pezzi per il corretto inserimento)
- **Asse avvolgitore grata motorizzato**
- **Centralina** (solo nel caso di doppio motore)
- **Chiavi serratura**
- **Staffe motore** (se non già presenti nel monoblocco)
- **Staffe cuscinetti** (se non già presenti nel monoblocco)
- **Accessori necessari all'installazione del telo grata**

SONO ESCLUSI DALLA FORNITURA LA COMPONENTISTICA ELETTRICA.

02.2 UTENSILI NECESSARI AL CORRETTO MONTAGGIO



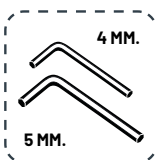
Avvitatore



Chiavi inglesi



Martello



**Chiavini
esagonali**



**Bloccante
frenafiletto**

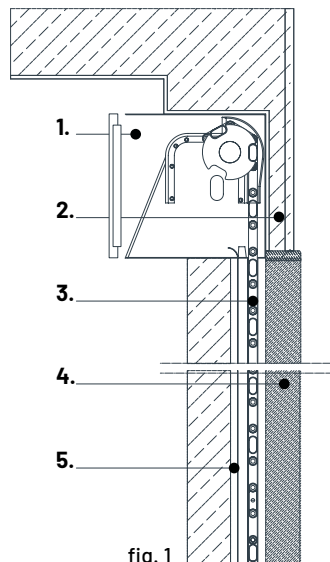


Indossare sempre gli opportuni dispositivi di sicurezza personale, nel pieno rispetto delle leggi in materia di Salute e Sicurezza sul lavoro e delle successive modifiche e integrazioni vigenti.

02.3 CARATTERISTICHE TECNICHE

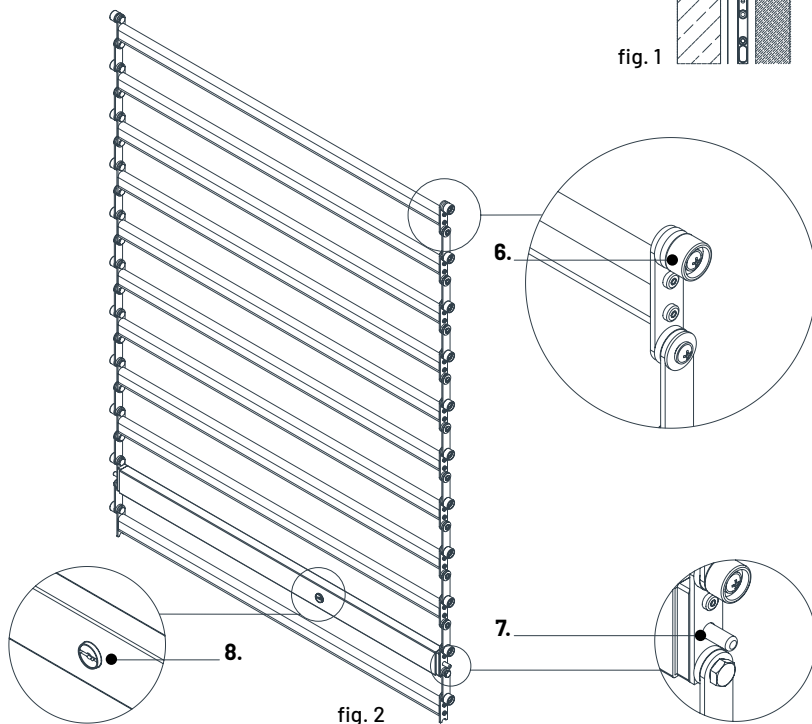
SEZIONE LATERALE (fig.1):

- 1. CASSONETTO
- 2. MURATURA
- 3. **TELO GRATA**
- 4. MARMO
- 5. MONTANTE

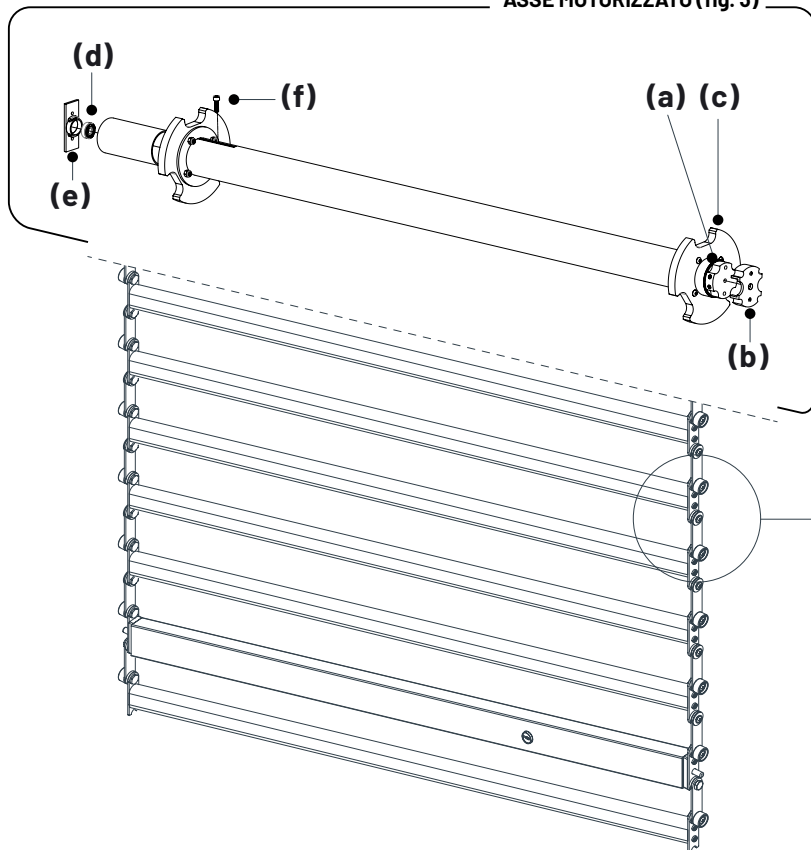


TELO GRATA (fig.2):

- 6. BOCCOLA AUTO SLITTANTE
- 7. TRAFILATO IN ACCIAIO
- 8. SERRATURA DOPPIA MAPPA

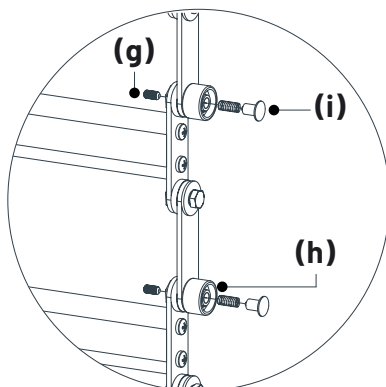


ASSE MOTORIZZATO (fig. 3)



ASSE MOTORE (fig. 3):

- a. TESTA MOTORE
- b. STAFFA MOTORE
- c. RUOTA DI TRASCINAMENTO
- d. CUSCINETTO
- e. STAFFA CUSCINETTO
- f. PERNO DEL CANNOCCHIALE
- g. GRANI DI BLOCCAGGIO
- h. BOCCOLE AUTO SLITTANTI
- i. ESPULSORI



Caratteristiche tecniche del telo grata.

Numero di tubi per metro di altezza:	7 pezzi
Interasse tubi (posizione di chiusura):	mm. 100
Ingombro spessore telo (interno guida):	mm. 25
Dimensioni massime realizzabili con telo unico:	mm. 3000
Azionamento con motore elettrico con pulsante a parete (uomo presente)	



CLASSE
RC 4

Prodotto certificato in conformità
alla normativa vigente degli
standard europei:

UNI EN 1627:2011
UNI EN 1628:2016
UNI EN 1629:2016
UNI EN 1630:2016

IMPORTANTE.

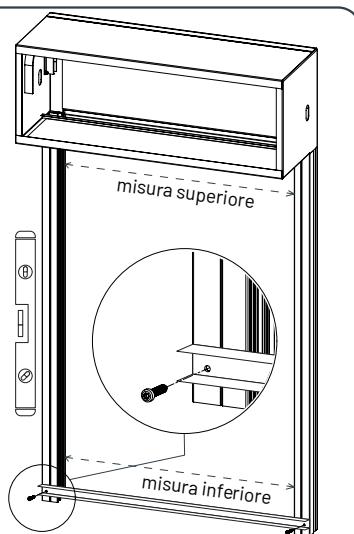
Ogni telo grata viene consegnato con la documentazione e l'elenco dettagliato di tutti i componenti del meccanismo, che contribuiscono al suo funzionamento.

IMPORTANTE: preparazione

Accertarsi che il monoblocco Sikur Home® sia stato installato in maniera corretta e che sia stabile.

Verificare, con l'ausilio di una livella, che le guide laterali di scorrimento risultino essere correttamente a piombo, e che la misura rilevata nella parte inferiore corrisponda a quella della parte superiore.

Vedi la figura riportata di fianco.



03.

ISTRUZIONI DI MONTAGGIO TELO GRATA per SISTEMA STANDARD



CLASSE
RC 4

Prodotto certificato in conformità
alla normativa vigente degli
standard europei:

UNI EN 1627:2011

UNI EN 1628:2016

UNI EN 1629:2016

UNI EN 1630:2016

03.1 - SISTEMA STANDARD

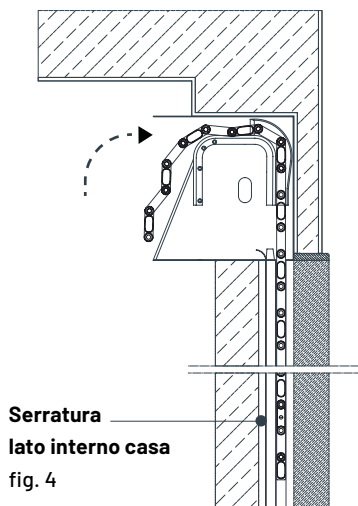
INSTALLAZIONE **TELO GRATA INTERO** e RELATIVO ASSE MOTORE

passo 1.

Disimballare il telo grata (fig. 2) ed inserirlo all'interno delle guide verticali di scorrimento fino all'inserimento totale del telo stesso.

Attenzione! Accertarsi che il telo grata venga inserito iniziando dalla stecca con la serratura, con vista della stessa dal lato interno casa salvo diversa configurazione.

Vedi fig. 4 riportata di fianco.

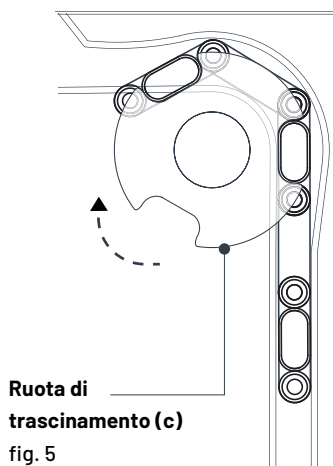


passo 2.

Preparare l'asse motorizzato (fig. 3), posizionandosi in prossimità delle staffe di supporto destra e sinistra (b) (e) già presenti all'interno del cassonetto.

Dal lato della staffa (e), ruotare la ruota di trascinamento (c) manualmente, in maniera tale che possa perfettamente accogliere all'interno dell'apposita sede il primo tubo del telo grata.

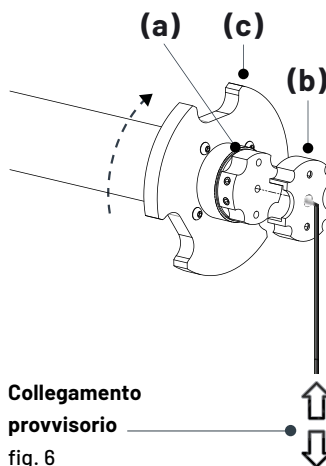
Vedi fig. 5 riportata di fianco.



passo 3.

Successivamente avvicinare il lato dell'asse motorizzato dove è presente la testa motore **(a)** in prossimità della relativa staffa di supporto **(b)** e con l'aiusilio di un collegamento elettrico provvisorio opportunamente cablato da personale qualificato, far ruotare la testa motore **(a)** fino a quando la stessa risulti in posizione tale da inserirsi nella propria staffa di supporto **(b)**.

Vedi fig. 6 riportata di fianco.



Collegamento provvisorio
fig. 6

passo 4.

Quindi inserire il cuscinetto **(d)** all'interno della staffa di supporto **(e)** già presente nel cassonetto.

Vedi fig. 7 riportata di fianco.

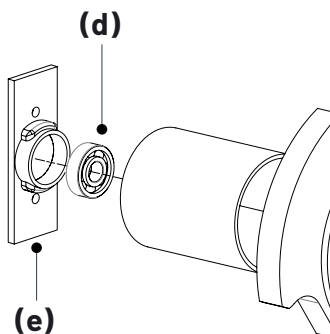


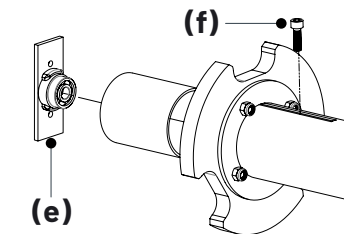
fig. 7

passo 5.

Svitare il perno (f) del cannocchiale presente sull'asse, **facendolo scorrere all'interno dello stesso, ed infine inserire l'asse motore nella staffa di supporto (e).**
Riposizionare il cannocchiale fino ad agganciare lo spinotto al cuscinetto e serrare il relativo perno (f).

Fissare il cannocchiale con auto-perforante fornita.

Vedi fig. 8 riportata di fianco.



Auto-perforante

fig. 8

03.2 - SISTEMA STANDARD

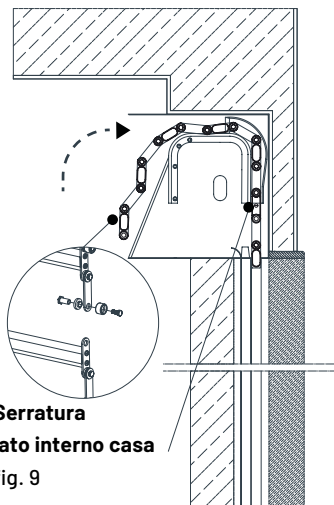
INSTALLAZIONE **TELO GRATA SUDDIVISO** e RELATIVO ASSE MOTORE

passo 1.

Disimballare il telo grata (fig. 2) ed inserirlo all'interno delle guide verticali di scorrimento fino all'inserimento totale del telo stesso.

Attenzione! Accertarsi che il telo grata venga inserito iniziando dalla stecca con la serratura, con vista della stecca dal lato interno casa salvo diversa configurazione.

La porzione 1 del telo grata è opportunamente colorata sul fianco della stecca (verde/verde rosso/rosso). Vedi fig. 9 riportata di fianco.



Serratura lato interno casa
fig. 9

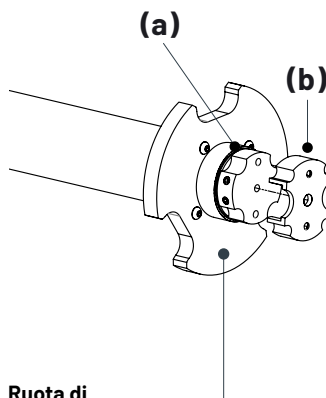
! PROCEDURA per **SINGOLO ASSE MOTORIZZATO**. Altrimenti passare a pag.

passo 1b.

Preparare l'asse motorizzato (fig. 3), posizionandosi in prossimità delle staffe di supporto destra e sinistra (b) (e) già presenti all'interno del cassonetto.

Avvicinare il lato dell'asse motorizzato dove è presente la testa motore (a) in prossimità della relativa staffa di supporto (b) ed inserirla.

Vedi fig. 10 riportata di fianco.



Ruota di trascinamento (c)
fig. 10

passo 2b.

Quindi inserire il cuscinetto (d) all'interno della staffa di supporto (e) già presente nel cassonetto.

Vedi fig. 11 riportata di fianco.

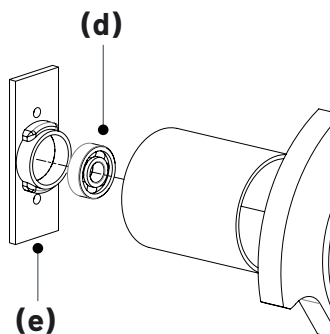


fig. 11

passo 3b.

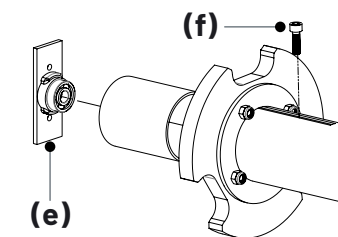
Svitare il perno (f) del cannocchiale presente sull'asse, facendolo scorrere all'interno dello stesso.

Infine inserire l'asse motore nella staffa di supporto (e).

Riposizionare verso la staffa il cannocchiale fino ad agganciare lo spinotto al cuscinetto e serrare il relativo perno (f).

Fissare il cannocchiale con auto-perforante fornita.

Vedi fig. 12 riportata di fianco.



Autoperforante

fig. 12

PROCEDURA per **DOPPIO ASSE MOTORIZZATO.**

⚠ ATTENZIONE: **MOTORE MASTER E MOTORE SLAVE.** INSERIRE IL MOTORE MASTER SEMPRE SULLA DESTRA DEL CASSONETTO.

passo 1c.

Allentare il perno (f) centrale del cannocchiale ed inserire la testa motore (a) dell'asse motorizzato numero 1 (master) nella staffa di supporto (b).

Vedi fig. 13 riportata di fianco.

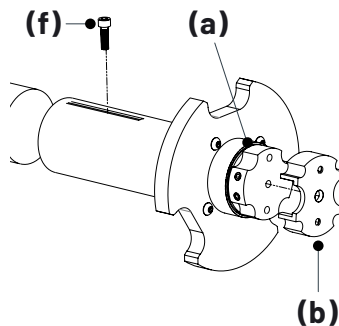


fig. 13

passo 2c.

Innestare a baionetta il secondo asse motorizzato (slave) nell'asse numero 1 (master). Contemporaneamente avvicinare la testa motore (a1) in prossimità della staffa motore (b1).

Vedi fig. 14 riportata di fianco.

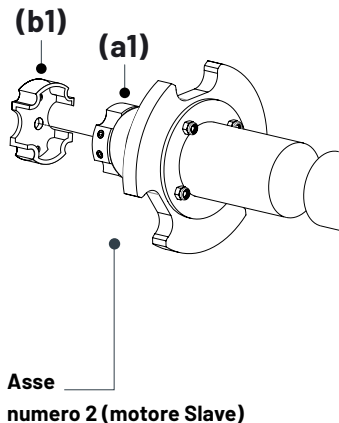
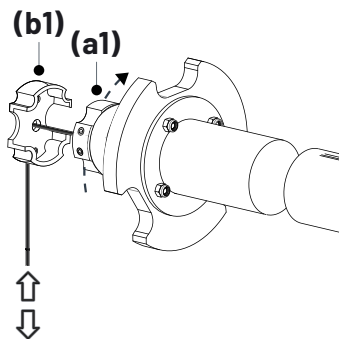


fig. 14

passo 3c.

Quindi con l'ausilio di un collegamento elettrico provvisorio opportunamente cablato da personale qualificato, far ruotare la testa motore (a1) fino a quando la stessa risulti in posizione tale da inserirsi nella propria staffa di supporto (b1).

Vedi fig. 15 riportata di fianco.



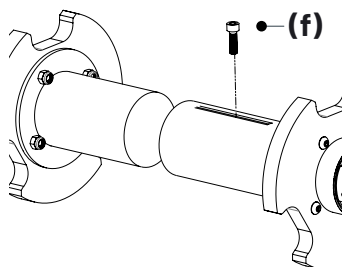
Collegamento provvisorio

fig. 15

passo 4c.

Fissare meccanicamente al centro i due assi motorizzati con auto perforante fornita e serrare il perno (f) del cannocchiale.

Vedi fig. 16 riportata di fianco.



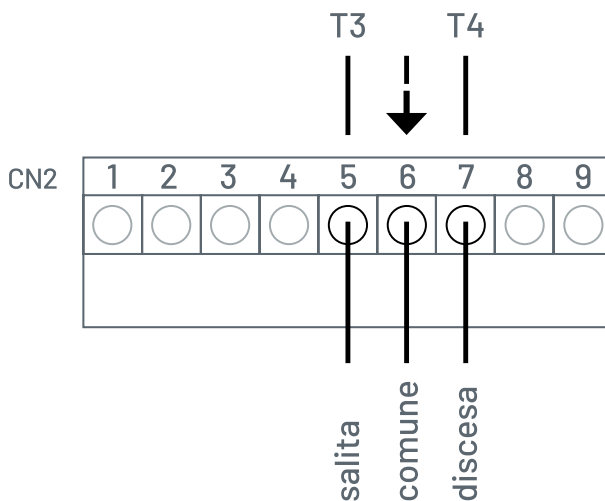
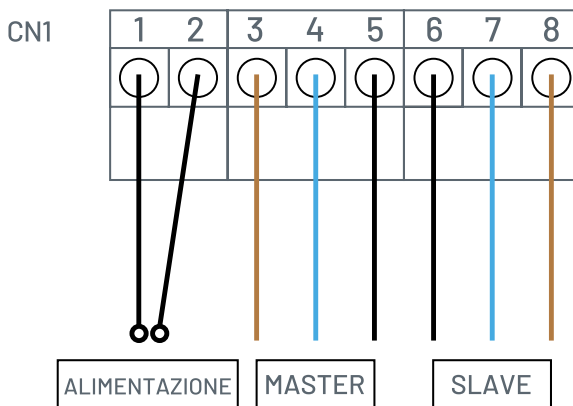
Autoperforante

fig. 16

CENTRALINA (fig.17)

COLLEGARE LA CENTRALINA SEGUENDO IL SEGUENTE SCHEMA SEMPLIFICATO.

passo 5c.



passo 2.

Sollevere manualmente il primo pezzo del telo grata già inserito. **Quindi posizionare elettricamente la ruota di trascinamento (c) in maniera tale che possa perfettamente accogliere all'interno dell'apposita sede il primo tubo del telo grata.**

Vedi fig. 18 riportata di fianco.

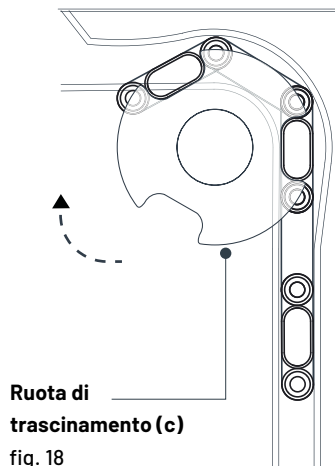


fig. 18

passo 3.

Continuare elettricamente la salita fino a permettere la fuoriuscita della parte terminale della prima porzione di telo già inserita, affinché si possa collegare la porzione successiva.

Ricordarsi di collegare le porzioni del telo grata in maniera corretta, assicurandosi di SEGUIRE la colorazione riportata sul lato delle porzioni del telo.

Vedi fig. 19 riportata di fianco.

N.B. Applicare del bloccante frenafiletto come descritto a **pag. 38.**

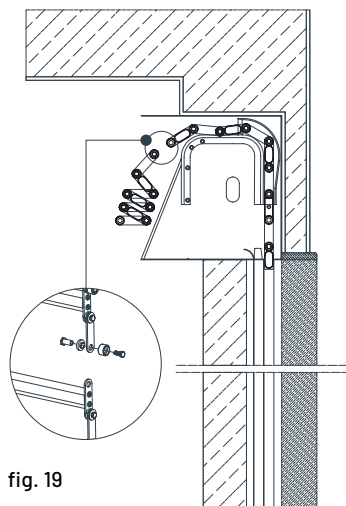


fig. 19

passo 4.

A collegamento avvenuto delle prime due porzioni del telo, continuare elettricamente la salita fino a consentire la fuoriuscita della parte terminale per effettuare il collegamento alla porzione successiva.

Ricordarsi di collegare le porzioni del telo grata in maniera corretta, assicurandosi di SEGUIRE la colorazione riportata sul lato delle porzioni del telo.

Vedi fig. 20 riportata di fianco.

N.B. Applicare del bloccante frenafiletto come descritto a **pag. 38**.

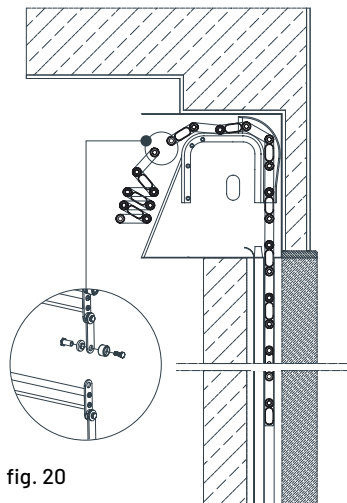


fig. 20

PROVE DI FUNZIONAMENTO e AVVERTENZE

passo 5.

Dopo l'inserimento ed il serraggio:

1. **accertarsi che l'asse motorizzato sia saldamente inserito all'interno delle proprie staffe di supporto (b) (e) su entrambi i lati ed opportunamente fissato;**
2. i collegamenti elettrici devono essere effettuati attenendosi scrupolosamente agli schemi forniti ed inoltre devono essere eseguiti da personale qualificato;
3. **accertarsi che la grata sia libera di muoversi all'interno della propria guida di scorrimento;**
4. prestare attenzione al rischio schiacciamento nello spazio aperto tra il terminale ed il davanzale in fase di discesa e non apporre ostacoli nello spazio aperto sotto il terminale in fase di discesa;
5. tenere fuori dalla portata di bambini.

Quindi procedere con la regolazione del finecorsa motore ed il controllo della perfetta chiusura della serratura.

04.

ISTRUZIONI DI MONTAGGIO TELO GRATA per SISTEMA SMALL



CLASSE
RC 4

Prodotto certificato in conformità
alla normativa vigente degli
standard europei:

UNI EN 1627:2011

UNI EN 1628:2016

UNI EN 1629:2016

UNI EN 1630:2016

04.1 - SISTEMA SMALL

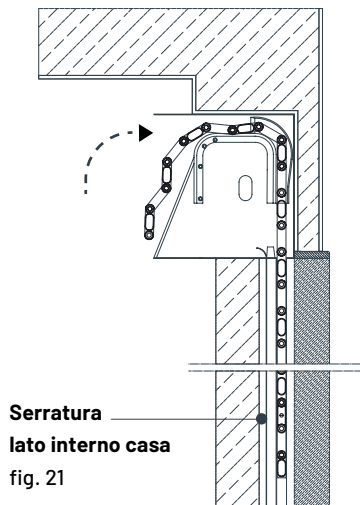
INSTALLAZIONE **TELO GRATA INTERO** e RELATIVO ASSE MOTORE

passo 1.

Disimballare il telo grata (fig. 2) ed inserirlo all'interno delle guide verticali di scorrimento fino all'inserimento totale del telo stesso.

Attenzione! Accertarsi che il telo grata venga inserito iniziando dalla stecca con la serratura, con vista della stessa dal lato interno casa salvo diversa configurazione.

Vedi fig. 21 riportata di fianco.



passo 2.

Allentare i grani di bloccaggio (g) lasciandoli inseriti nella loro sede e rimuovere l'imballo protettivo delle bocche (h) man mano che si inserisce il telo.

Attenzione! Avere cura di non smarrire i grani di bloccaggio (g) ed accertarsi sempre che gli espulsori e le molle (i) restino inserite nella propria sede.

Vedi fig. 22 riportata di fianco.

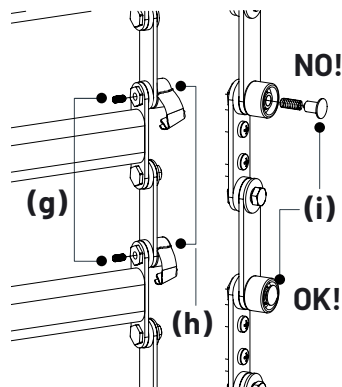


fig. 22

passo 3.

Terminato l'inserimento del telo, **stringere i grani di bloccaggio (g)** avendo cura di dosarne la regolazione che dovrà essere subordinata alla dimensione del telo o ad altre specifiche esigenze.

Nello specifico vanno eseguite varie prove di funzionamento sino a quando il telo grata risulti teso e non si verifichino attriti tali da impedirne l'impacchettamento.

Vedi fig. 23 riportata di fianco.

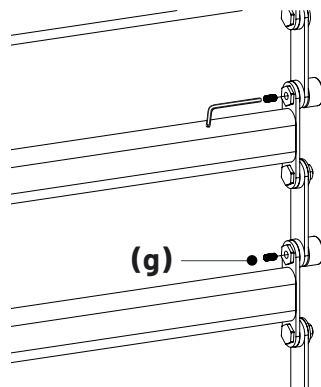


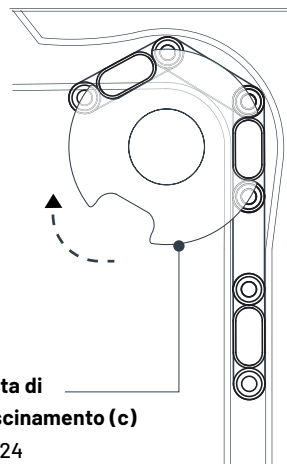
fig. 23

passo 4.

Preparare l'asse motorizzato (fig. 3), **posizionandosi in prossimità delle staffe di supporto destra e sinistra (b) (e)** già presenti all'interno del cassonetto.

Dal lato della **staffa (e)**, **ruotare la ruota di trascinamento (c)** manualmente, in maniera tale che possa perfettamente accogliere all'interno dell'apposita sede il primo tubo del telo grata.

Vedi fig. 24 riportata di fianco.



Ruota di trascinamento (c)

fig. 24

passo 5.

Successivamente avvicinare il lato dell'asse motorizzato dove è presente la testa motore **(a)** in prossimità della relativa staffa di supporto **(b)** e con l'aiusilio di un collegamento elettrico provvisorio opportunamente cablato da personale qualificato, far ruotare la testa motore **(a)** fino a quando la stessa risulti in posizione tale da inserirsi nella propria staffa di supporto **(b)**.

Vedi fig. 25 riportata di fianco.

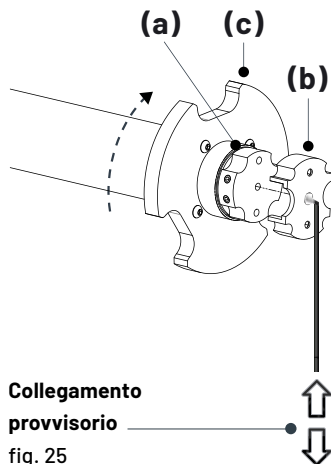


fig. 25

passo 6.

Quindi inserire il cuscinetto **(d)** all'interno della staffa di supporto **(e)** già presente nel cassonetto.

Vedi fig. 26 riportata di fianco.

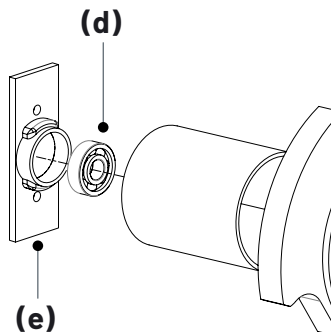


fig. 26

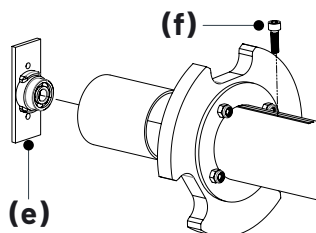
passo 7.

Svitare il perno (f) del cannocchiale presente sull'asse, **facendolo scorrere all'interno dello stesso, ed infine inserire l'asse motore nella staffa di supporto (e).**

Riposizionare il cannocchiale fino ad agganciare lo spinotto al cuscinetto e serrare il relativo perno (f).

Fissare il cannocchiale con auto-perforante fornita.

Vedi fig. 27 riportata di fianco.



Auto-perforante

fig. 27

04.2 - SISTEMA STANDARD

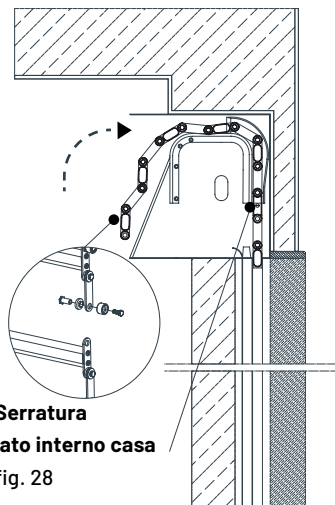
INSTALLAZIONE **TELO GRATA SUDDIVISO** e RELATIVO ASSE MOTORE

passo 1.

Disimballare il telo grata (fig. 2) ed inserirlo all'interno delle guide verticali di scorrimento fino all'inserimento totale del telo stesso.

Attenzione! Accertarsi che il telo grata venga inserito iniziando dalla stecca con la serratura, con vista della stecca dal lato interno casa salvo diversa configurazione.

La porzione 1 del telo grata è opportunamente colorata sul fianco della stecca (verde/verde rosso/rosso). Vedi fig. 28 riportata di fianco.



passo 2.

Allentare i grani di bloccaggio (g) lasciandoli inseriti nella loro sede e rimuovere l'imballo protettivo delle bocche (h) man mano che si inserisce il telo.

Attenzione! Avere cura di non smarrire i grani di bloccaggio (g) ed accertarsi sempre che gli espulsori e le molle (i) restino inserite nella propria sede.

Vedi fig. 29 riportata di fianco.

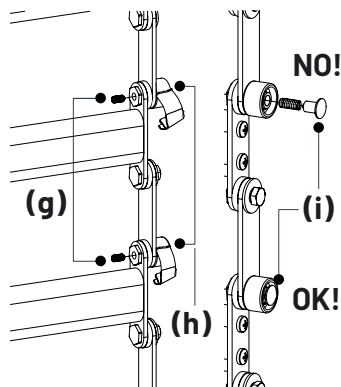


fig. 29

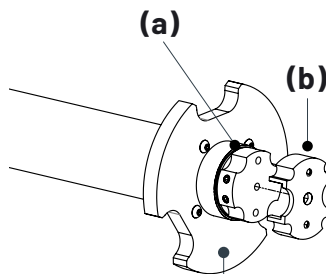
! PROCEDURA per **SINGOLO ASSE MOTORIZZATO**. Altrimenti passare a pag.

passo 1b.

Preparare l'asse motorizzato (fig. 3), **posizionandosi in prossimità delle staffe di supporto destra e sinistra (b) (e) già presenti all'interno del cassonetto.**

Avvicinare il lato dell'asse motorizzato dove è presente la testa motore (a) in prossimità della relativa staffa di supporto (b) ed inserirla.

Vedi fig. 30 riportata di fianco.



Ruota di trascinamento (c)

fig. 30

passo 2b.

Quindi inserire il cuscinetto (d) all'interno della staffa di supporto (e) già presente nel cassonetto.

Vedi fig. 31 riportata di fianco.

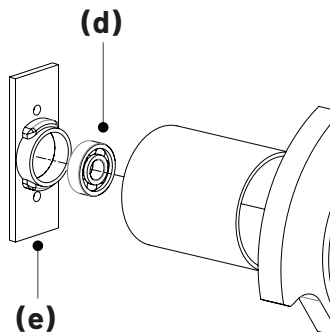


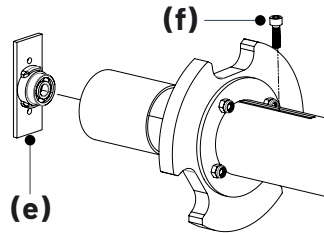
fig. 31

passo **3b.**

Svitare il perno (f) del cannocchiale presente sull'asse, **facendolo scorrere all'interno dello stesso.**
Infine inserire l'asse motore nella staffa di supporto (e).
Riposizionare verso la staffa il cannocchiale fino ad agganciare lo spinotto al cuscinetto e serrare il relativo perno (f).

Fissare il cannocchiale con auto-perforante fornita.

Vedi fig. 32 riportata di fianco.



Auto-perforante

fig. 32

PROCEDURA per **DOPPIO ASSE MOTORIZZATO.**

! ATTENZIONE: **MOTORE MASTER E MOTORE SLAVE.** INSERIRE IL MOTORE MASTER SEMPRE SULLA DESTRA DEL CASSONETTO.

passo 1c.

Allentare il perno (f) centrale del cannocchiale ed inserire la testa motore (a) dell'asse motorizzato numero 1 (master) nella staffa di supporto (b).

Vedi fig. 33 riportata di fianco.

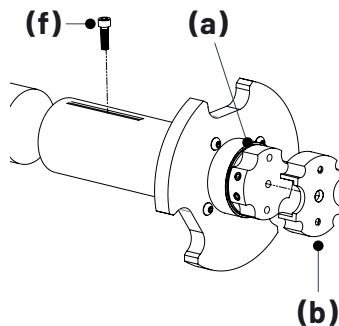


fig. 33

passo 2c.

Innestare a baionetta il secondo asse motorizzato (slave) nell'asse numero 1 (master).

Contemporaneamente avvicinare la testa motore (a1) in prossimità della staffa motore (b1).

Vedi fig. 34 riportata di fianco.

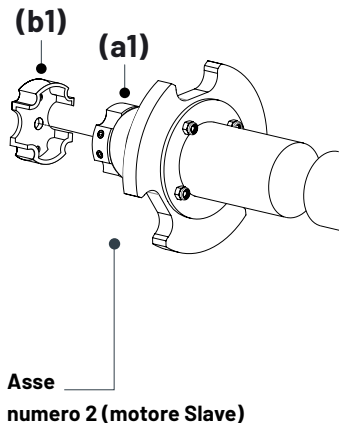
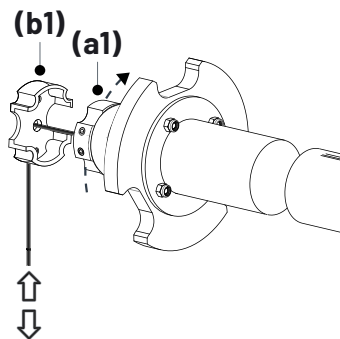


fig. 34

passo 3c.

Quindi con l'ausilio di un collegamento elettrico provvisorio opportunamente cablato da personale qualificato, far ruotare la testa motore (a1) fino a quando la stessa risulti in posizione tale da inserirsi nella propria staffa di supporto (b1).

Vedi fig. 35 riportata di fianco.



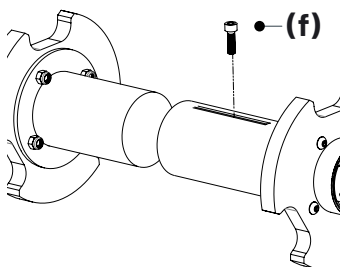
Collegamento provvisorio

fig. 35

passo 4c.

Fissare meccanicamente al centro i due assi motorizzati con auto perforante fornita e serrare il perno (f) del cannocchiale.

Vedi fig. 36 riportata di fianco.



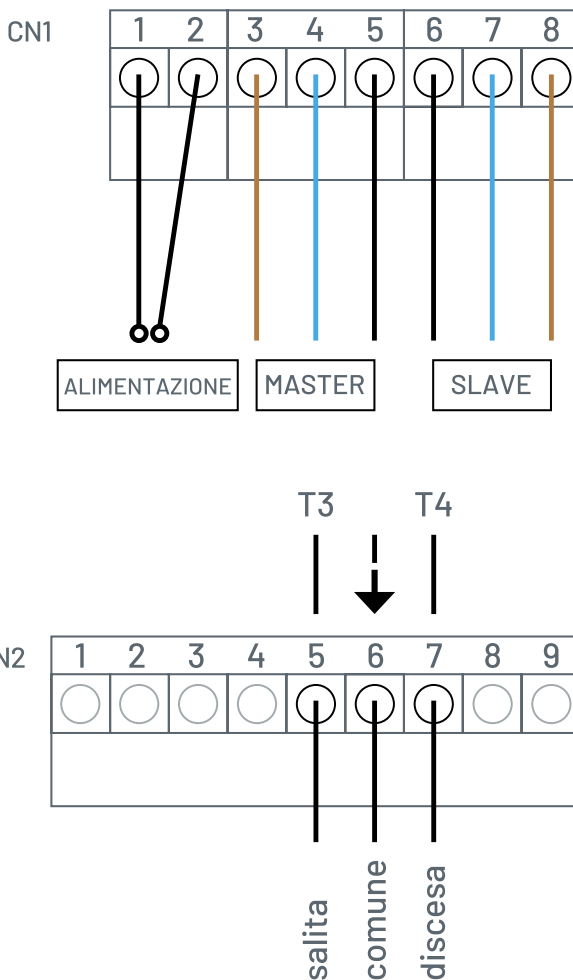
Auto perforante

fig. 36

CENTRALINA (fig.37)

COLLEGARE LA CENTRALINA SEGUENDO IL SEGUENTE SCHEMA SEMPLIFICATO.

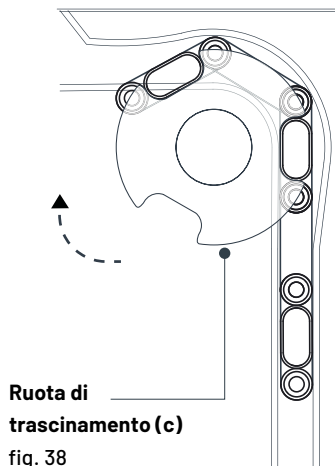
passo **5c.**



passo 3.

Sollevare manualmente il primo pezzo del telo grata già inserito. **Quindi posizionare elettricamente la ruota di trascinamento (c) in maniera tale che possa perfettamente accogliere all'interno dell'apposita sede il primo tubo del telo grata.**

Vedi fig. 38 riportata di fianco.



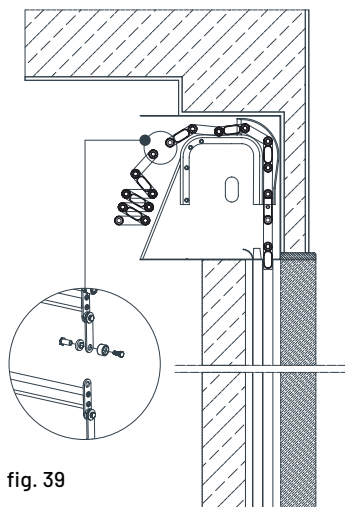
passo 4.

Continuare elettricamente la salita fino a permettere la fuoriuscita della parte terminale della prima porzione di telo già inserita, affinché si possa collegare la porzione successiva.

Ricordarsi di collegare le porzioni del telo grata in maniera corretta, assicurandosi di SEGUIRE la colorazione riportata sul lato delle porzioni del telo.

Vedi fig. 39 riportata di fianco.

N.B. Applicare del bloccante frenafiletto come descritto a **pag. 38.**



passo 5.

A collegamento avvenuto delle prime due porzioni del telo, continuare elettricamente la salita fino a consentire la fuoriuscita della parte terminale per effettuare il collegamento alla porzione successiva.

Ricordarsi di collegare le porzioni del telo grata in maniera corretta, assicurandosi di SEGUIRE la colorazione riportata sul lato delle porzioni del telo.

Vedi fig. 40 riportata di fianco.

N.B. Applicare del bloccante frenafiletto come descritto a **pag. 38**.

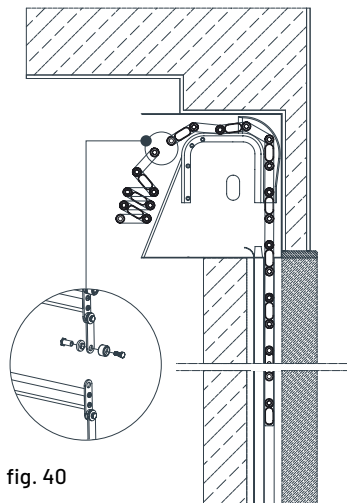


fig. 40

PROVE DI FUNZIONAMENTO e AVVERTENZE

passo 6.

Dopo l'inserimento ed il serraggio:

1. **accertarsi che l'asse motorizzato sia saldamente inserito all'interno delle proprie staffe di supporto (b) (e) su entrambi i lati ed opportunamente fissato;**
2. i collegamenti elettrici devono essere effettuati attenendosi scrupolosamente agli schemi forniti ed inoltre devono essere eseguiti da personale qualificato;
3. **accertarsi che la grata sia libera di muoversi all'interno della propria guida di scorrimento;**
4. Prestare attenzione al rischio schiacciamento nello spazio aperto tra il terminale ed il davanzale in fase di discesa e non apporre ostacoli nello spazio aperto sotto il terminale in fase di discesa;
5. tenere fuori dalla portata di bambini.

Quindi procedere con la regolazione del finecorsa motore ed il controllo della perfetta chiusura della serratura.

PROVE DI FUNZIONAMENTO e AVVERTENZE

passo **6.**

IMPORTANTE

Nel caso di doppio asse motorizzato, dopo aver installato la centralina come indicato in precedenza, regolare il finecorsa attraverso il motore MASTER (come indicato sull'asse).

IMPORTANTE

Quando si è in presenza di telo composto da più porzioni, applicare del bloccante frenafili tra la boccia auto slittante ed il bullone di fissaggio in prossimità delle giunzioni tra le stesse parti del telo grata.



CLASSE
RC 4

Prodotto certificato in conformità
alla normativa vigente degli
standard europei:

UNI EN 1627:2011

UNI EN 1628:2016

UNI EN 1629:2016

UNI EN 1630:2016

05 - USO E MANUTENZIONE

I prodotti a marchio Sikur Home® assicurano massima funzionalità e resistenza nel tempo, poiché sono il frutto di specifiche ricerche di settore, di rigidi parametri costruttivi e di materie prime rigorosamente Made in Italy che ci hanno permesso di elevarne notevolmente la qualità nel corso del tempo.


Sono inoltre prodotti caratterizzati e fregiati da **garanzie e certificazioni accreditate da enti specifici.**

Ciononostante e per la sua sicurezza la invitiamo ad un utilizzo rispettoso delle basilari norme di uso e manutenzione oltre che di pulizia ordinaria, al fine di garantire per lungo tempo il perfetto mantenimento e funzionamento del prodotto da lei acquistato.

Per tale ragione è importante attenersi al presente manuale per la manutenzione, e servirsi rigorosamente di personale qualificato.

Qualora gli interventi di manutenzione non vengano effettuati con regolarità e rispettando le indicazioni tecniche del produttore, Sikur Home® declina ogni responsabilità.

La frequenza dei controlli e della manutenzione ordinaria è prevista ogni 2 (due) anni nel caso di utilizzo normale ossia fino a 4 (quattro) cicli giornalieri. Nel caso in cui l'utilizzo giornaliero sia maggiore è necessario effettuare i controlli ogni anno.

 È importante tenere presente che **l'azionamento prolungato del motore alzando e abbassando ininterrottamente la grata ne potrebbe provocare il surriscaldamento.** Per questo, il motore è dotato di un sistema di protezione costituito da un interruttore termico che ad alte temperature lo scollega temporaneamente dall'impianto elettrico fino al successivo raffreddamento. Il motore ricomincerà a funzionare normalmente dopo alcuni minuti e non si danneggerà completamente.

CONTROLLI E MANUTENZIONE

- Rimuovere il coperchio del cassonetto ed azionare più volte la macchina nei due sensi.
- Verificare che non vi siano movimenti e rumori anomali. Controllare la correttezza della posizione dei fine corsa (alto e basso).
- A macchina completamente chiusa verificare la tensione del rullo ed il serraggio di tutti i collegamenti filettati (viti e bulloni). Controllare i fissaggi del cassonetto al muro o controtelaio.
- Inserire la serratura e portare la macchina in posizione GRATA (stecche distanziate).
- Controllare che tutte le stecche siano perfettamente parallele fra loro. Verificare che tutte le stecche del telo siano in tensione.
- Abbassare leggermente il telo e disinserire la serratura. Dopodiché aprire completamente la GRATA. Controllare il serraggio delle viti di fissaggio delle guide al muro o controtelaio.
- Lubrificare le bielle del telo.
- Nel caso vi siano parti eccessivamente usurate provvedere alla loro sostituzione.

Eeguire periodicamente normali operazioni di pulizia con prodotti non aggressivi.

Programmarla almeno una volta ogni due mesi (una volta al mese in zone marine) o comunque ogni qualvolta si riscontri un accumulo eccessivo di sporco, poiché in ambienti molto polverosi potrebbe verificarsi l'accumulo di polvere nelle guide di scorrimento e sugli ingranaggi del meccanismo causando malfunzionamenti. Non lubrificare con oli o grassi.



Accertarsi che il detergente utilizzato non abbia controindicazioni verso il componente da pulire. Evitare sostanze particolarmente acide o alcaline, malte e sostanze chimiche in genere.

INDICAZIONI D'USO

L'utilizzo con comando manuale a muro non richiede particolari accorgimenti.

APERTURA GRATA: disinserire la serratura ruotando la chiave, premere il pulsante SU o APRI fino all'arresto del motore (telo grata completamente aperto).

CHIUSURA: premere il pulsante GIÙ o CHIUDI fino all'arresto del motore (telo grata completamente abbassata).



FUNZIONAMENTO A UOMO PRESENTE: la macchina può funzionare esclusivamente ad uomo presente. Non sono ammesse centralizzazioni, comandi di azionamento a distanza (remoti) e comandi di aperture/chiusure a tempo.

AVVERTENZE CONSIGLI PER UN UTILIZZO SICURO

- Non azionare la macchina se sotto di essa vi sostano persone, cose o animali.
- Non inserire le mani o altre parti del corpo nella macchina durante il funzionamento.
- L'uso della macchina è sconsigliato ai bambini. In presenza di bambini non lasciare la macchina incustodita.
- Evitare di eseguire manovre non previste quali forzare l'apertura, la chiusura e l'orientamento manualmente e, comunque, tutte le azioni che possono disturbare il normale funzionamento del prodotto.
- Non modificare e non manomettere l'impianto elettrico ed il funzionamento a uomo presente della macchina.
- Non apportare alcuna modifica alla macchina se non precedentemente autorizzata dalla casa madre ed effettuata da personale autorizzato.



CLASSE
RC 4

Prodotto certificato in conformità
alla normativa vigente degli
standard europei:

UNI EN 1627:2011

UNI EN 1628:2016

UNI EN 1629:2016

UNI EN 1630:2016

DICHIARAZIONE DI CONFORMITÀ

La/Le grata/e motorizzata/e a scorrimento verticale è/sono conforme/i a quanto previsto dalla direttiva 2006/42/ce e dalla norma UNI EN13241-1:2011, nonché dalle norme correlate EN12453 e EN12445, la/le stessa/e è/sono stata/e realizzata/e per assicurare la massima sicurezza in funzione delle caratteristiche specifiche ed in conformità allo sviluppo tecnologico attuale.

Qualunque modifica apportata al prodotto senza preventivo accordo con la casa madre depositaria del marchio SIKUR HOME®, comporta l'annullamento della conformità del prodotto. Inoltre la dichiarazione di conformità sarà ritenuta valida solo regolarmente sottoscritta dalla ditta/impresa installatrice, pertanto si consiglia di conservarla con cura.

GARANZIA

Tutti gli articoli forniti dalla venditrice sono garantiti per qualità e lavorazioni a regola d'arte per la durata di **24 mesi dalla data di consegna** come per legge.

La garanzia, copre eventuali interventi e/o sostituzioni di componenti della grata. Superati i 24 mesi di garanzia legale, la Sikur Home® garantisce il buon funzionamento del prodotto ad esclusione della normale usura dei componenti a patto del corretto uso della grata secondo il manuale di uso e manutenzione.



Riciclare la carta dopo l'uso.
Please collect used paper for recycling.

Manuale di installazione LINEA™, la grata scomparsa • ITA • 2024



SIKURHOME
Home Comfort Systems

Fa **quadrato** intorno a te.

