



La tapparella **FRANGISOLE - OSCURANTE**,
per la **PROTEZIONE** ed il **CONTROLLO solare**.

PROTEZIONE INTELLIGENTE



IT MANUALE DI **INSTALLAZIONE**



Patented Brevettato

SMARTAPP® il Frangisole Oscurante,
pensato, studiato e realizzato da:



Fa **quadrato** intorno a te.



Puglia - Lombardia - Lazio - Campania

f p in   www.sikurhome.it

____ Sistemi passivi di **SICUREZZA**,
oscuranti e filtranti di **PROTEZIONE**
e per l'**EFFICIENZA ENERGETICA**.

INDICE

INTRODUZIONE

01. NORME DI SICUREZZA	PAG. 7
01.1 PER L'INSTALLATORE	
01.2 PER L'UTENTE	
01.2 AVVERTENZE PER L'INSTALLAZIONE	
02. DESCRIZIONE DEL PRODOTTO	PAG. 9
02.1 CONTENUTO DELL'IMBALLO	
02.2 UTENSILI NECESSARI AL CORRETTO MONTAGGIO	
02.3 CARATTERISTICHE TECNICHE	
03. ISTRUZIONI DI MONTAGGIO	
03.1 INSTALLAZIONE TELO SMARTAPP e RELATIVO ASSE MOTORE	PAG. 12
03.2 PROVE DI FUNZIONAMENTO e AVVERTENZE per l'USO	PAG. 18
04. USO e MANUTENZIONE	PAG. 20
DICHIARAZIONE DI CONFORMITÀ	PAG. 23

GARANZIA

INTRODUZIONE

Caro cliente,

innanzitutto **grazie per aver scelto un prodotto a marchio Sikur Home®.**

Ricordiamo che ne è severamente vietata la riproduzione anche parziale.

La nostra azienda si occupa da anni dello studio, progettazione e produzione di prodotti innovativi e all'avanguardia nell'ambito della **sicurezza passiva residenziale e dei sistemi di oscuramento ad alta sostenibilità**, divenendo così un importante punto di riferimento e azienda leader per l'offerta di **prodotti di Alta Gamma.**

Fondata da imprenditori sagaci e visionari, **Sikur Home® adotta da sempre una precisa filosofia aziendale**, risultato di un mix di ricerca & sviluppo, design, eleganza 100% Made in Italy e grande lavoro di squadra. Il tutto al fine di garantire ai nostri clienti la **Sicurezza, come valore imprescindibile per una qualità di vita ottimale. Il nostro valore guida è la ricerca della perfezione, intesa come passione per l'eccellenza.**

I nostri prodotti sono esaltati dalle tecnologie migliori, dall'emozione e dal coinvolgimento intellettuale che deriva dalla ricerca del bello in tutto quello che facciamo e per come lo facciamo.

Siamo un'azienda con una profonda etica professionale, caratterizzata dalla costruzione di valore nel tempo attraverso la sostenibilità, la trasparenza e la valorizzazione delle persone e delle esigenze ad esse legate. **Vogliamo e dobbiamo migliorare la qualità di vita dei nostri clienti guidati dalla passione per il nostro lavoro**, l'onestà e la soddisfazione personale che ci contraddistingue da sempre e per cui ci impegniamo ogni giorno.

Il presente manuale viene altresì fornito in formato elettronico ed è scaricabile dal sito internet:

www.sikurhome.it

IMPORTANTE

Le informazioni riportate di seguito sono redatte in conformità a quanto previsto dal Regolamento Europeo dei prodotti da costruzione (CPR 305/2011), dal Codice del consumo (D.Lgs. 206 del 6 settembre 2005) e dalla Direttiva Macchine (2006/42/CE). Sono state messe a punto per fornirle gli strumenti necessari a realizzare l'installazione, l'uso e la manutenzione corretti del prodotto acquistato e per garantirle la massima sicurezza e la lunga durata.

Raccomandiamo pertanto di leggerle accuratamente e osservarne attentamente ogni dettaglio prima dell'installazione, poiché la sicurezza e il funzionamento corretto del prodotto possono essere garantiti solo ed esclusivamente mediante l'installazione e la manutenzione adeguate realizzate da un professionista, evitando in tal modo danneggiamenti a carico di persone o del prodotto stesso.

È dunque responsabilità dell'installatore e dell'utente seguire il contenuto delle istruzioni corrispondenti, e si consiglia di conservare le istruzioni per un eventuale successivo utilizzo e consegnarle ad ogni nuovo utilizzatore, poiché questi sistemi sono destinati solo ed esclusivamente all'uso per cui sono stati progettati.

Nel caso in cui si rilevino difetti e/o mal funzionamenti del sistema, non continuare l'installazione e **non apportare nessuna modifica al prodotto e/o alla sua configurazione senza aver consultato il produttore.**

Sikur Home® declina ogni responsabilità riguardante danni all'impianto, a cose e/o persone derivanti dall'uso errato ed improprio del prodotto e delle presenti raccomandazioni.

L'installazione deve essere eseguita nel pieno rispetto del Nuovo Testo Unico in materia di Salute e Sicurezza delle Lavoratrici e dei Lavoratori Decreto Legislativo 9 aprile 2008 n. 81 e delle successive modifiche e integrazioni.

01- NORME DI SICUREZZA

01.1 PER L'INSTALLATORE

Prima del montaggio, è molto importante seguire le indicazioni presenti di seguito per la sicurezza personale e del prodotto. Un'installazione scorretta può causare danni alle persone o all'impianto.

PERICOLO GENERICO!



Ricordare che, durante l'installazione, bisogna sempre indossare guanti da lavoro e scarpe antinfortunistiche. L'installazione del sistema deve essere realizzata sempre da un installatore specializzato nel pieno rispetto delle leggi in materia di Salute e Sicurezza sul lavoro e delle successive modifiche e integrazioni vigenti.

PERICOLO DI SCHIACCIAMENTO, CADUTA E TAGLIO!



Durante la movimentazione, l'apertura degli imballi e lo svolgimento del telo nel cassonetto e nelle guide prestare la massima attenzione. Il telo grata deve necessariamente essere movimentato da due persone o con l'ausilio di idonei mezzi meccanici.

Fare allontanare dall'area di lavoro bambini e/o persone non preposte alle operazioni di installazione.

PERICOLO DI SCOSSA ELETTRICA!



È obbligatorio verificare che l'impianto elettrico dove verrà installato il prodotto sia fornito di messa a terra e che sia conforme alle Norme del Paese di installazione. Se questo non è possibile, interrompere l'installazione.

NOTE ULTERIORI.

Dopo aver disimballato il prodotto, l'installatore deve verificarne l'integrità e deve mantenere la zona di lavoro sempre pulita e priva di oggetti sul pavimento. Quindi, occorre prima controllare la disposizione di tutti i componenti e gli strumenti necessari.

In caso di dubbi, contattare l'ufficio tecnico della Sikur Home®.

Evitare assolutamente l'installazione di un prodotto deteriorato, perché potrebbe causare danni all'impianto e creare situazioni di pericolo per le persone.

01.2 PER L'UTENTE FINALE

Per la sicurezza dell'utilizzatore:



la tapparella deve esclusivamente funzionare ad uomo presente, restando lontani dal raggio di azione della stessa mentre è in movimento. Attendere l'arresto prima di transitarvi e non impedire il movimento della stessa per evitare danni o lesioni a cose o persone;




in caso di impianto centralizzato, l'azienda declina ogni responsabilità per danni causati da malfunzionamenti dell'impianto e non imputabili al prodotto;




non venga assolutamente permesso ai bambini di azionare il meccanismo, e non lasciare incustodita la grata in caso di presenza degli stessi;



non azionare la tapparella se sotto di essa vi sostano persone, cose o animali e non inserire le mani o altre parti del corpo nella grata durante il funzionamento;

 non modificare e non manomettere l'impianto elettrico ed il funzionamento a uomo presente della macchina;

 non apportare alcuna modifica al meccanismo se non precedentemente autorizzata dalla Sikur Home® ed effettuata da personale autorizzato.

01.3 AVVERTENZE per l'INSTALLAZIONE

Per una buona e corretta installazione si consiglia di prendere visione attentamente delle seguenti disposizioni:

- **verificare**, con l'ausilio di una livella, **che le guide laterali di scorrimento risultino essere correttamente a piombo**, e che la misura rilevata nella parte inferiore corrisponda a quella della parte superiore. Verificare, altresì, che siano fissate in modo ottimale e che le teste delle viti di fissaggio non sporgano all'interno delle guide;

- **assicurarsi che le guide di scorrimento siano pulite da eventuali residui di cantiere** (cemento, vernice, ecc.) che rallenterebbero il normale scorrimento della tapparella;

- **verificare la resistenza dei supporti che dovranno reggere la tapparella con il relativo asse avvolgitore**, assicurandosi che siano murati alla giusta altezza e profondità tenendo in considerazione il diametro di avvolgimento ed il peso complessivo del prodotto;

- **assicurarsi che i tappi di invito siano opportunamente fissati** nella parte superiore delle guide, con la parte ricurva rivolta verso l'interno dell'ambiente abitativo;

- in fase di apertura e chiusura del telo **disinserire le eventuali serrature opzionali o i chiavistelli in dotazione**, per non recare danni alla tapparella;

- nella rimozione dell'imballo, **utilizzare con la massima cautela taglierine o altri strumenti di taglio che possano danneggiare irrimediabilmente le varie parti del prodotto**.

Rimosso l'imballo, **prestare la massima attenzione tenendo ben saldo tutto il rotolo della tapparella**, al fine di evitare la rottura o la flessione delle stecche e delle bielle;

- durante tutte le fasi di movimentazione è bene **non trascinare o urtare in alcun modo il prodotto**, avendo cura di evitare graffi o ammaccature che potrebbero persino compromettere il buon funzionamento del prodotto installato;

- comunicare le suddette avvertenze a tutti gli utenti dell'impianto;

- in caso di malfunzionamento o avarie non manomettere il prodotto, chiedere assistenza all'installatore o a un tecnico specializzato.



Patented Brevettato



Prodotti certificati in conformità alle normative vigenti degli standard europei:

UNI EN 13241-1:2004



02 - DESCRIZIONE DEL PRODOTTO

02.1 CONTENUTO DELL'IMBALLO

Telo tapparella avvolgibile SMARTAPP

Molle di sicurezza per attacco al rullo

Relativa protezione COPRI MOLLA in PVC e alluminio

Guide di scorrimento

Spazzolino spazzolino antivento e polvere

Asse avvolgitore tapparella

Chiavistelli di sicurezza

SONO ESCLUSI DALLA FORNITURA: LA COMPONENTISTICA ELETTRICA e gli eventuali OPTIONAL acquistabili separatamente.

02.2 UTENSILI NECESSARI AL CORRETTO MONTAGGIO



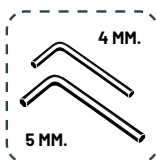
Avvitatore



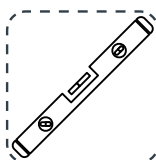
Chiavi inglesi



Martello



**Chiavini
esagonali**

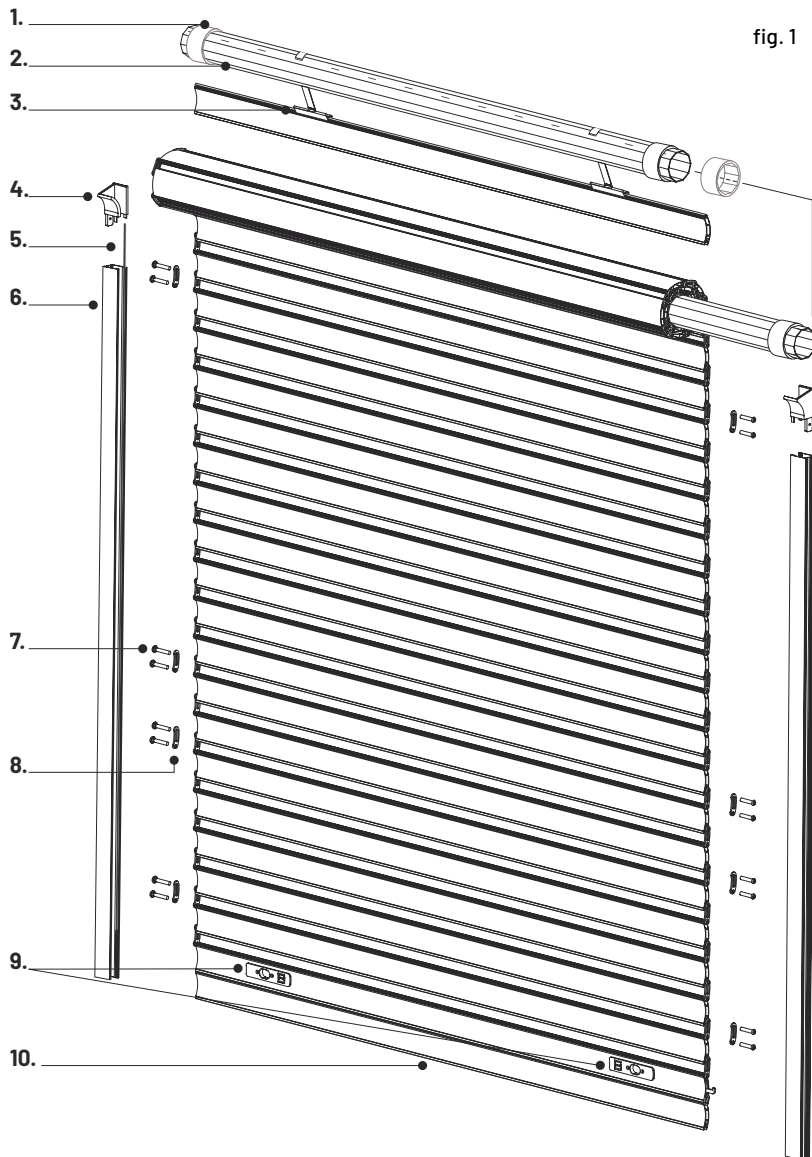


Livella



Indossare sempre gli opportuni dispositivi di sicurezza personale, nel pieno rispetto delle leggi in materia di Salute e Sicurezza sul lavoro e delle successive modifiche e integrazioni vigenti.

02.3 CARATTERISTICHE TECNICHE (fig.1):



Dimensioni massime realizzabili con telo unico:

mm. 2500

MASSIMO comfort visivo. Per colori chiari e colori scuri.

9tot Classe 4

Misura del peso della tapparella in proporzione ad 1 mq:

10 kg./mq

DESCRIZIONE DELLE PARTI COMPONENTI RIPORTATE in FIG. 1:

1. **CUSCINETTO AVVOLGITORE.**
2. **RULLO AVVOLGITORE OTTAGONALE.**
DIAMETRI DISPONIBILI: - 70 - 15/10
- 60 - 10/10
3. **MOLLA DI SICUREZZA** PER ATTACCO AL TELO.
INCLUSA UNA COPERTURA PROTETTIVA COPRI MOLLA IN PVC E ALLUMINIO
4. **INVITO.**
5. **SPAZZOLINO** ANTIVENTO, ANTIPOLVERE, ANTIRUMORE.
6. **GUIDA DI SCORRIMENTO** 26,7 X 40 MM.
7. **VITE TESTA BOMBATA SIKUR HOME®.**
8. **BIELLA DI SCORRIMENTO.**
9. **CHIAVISTELLO** IN FERRO ZINCATO E NYLON .
10. **STECCA TERMINALE SMARTAPP.**

03.

ISTRUZIONI DI MONTAGGIO

03.1

INSTALLAZIONE **TELO SMARTAPP** e RELATIVO ASSE MOTORE

passo 1.

Installare le guide laterali sulla muratura, con gli spazzolini inseriti nell'apposita sede.

Utilizzare obbligatoriamente gli spazzolini in dotazione, per un funzionamento ottimale.

Se previsto dalla configurazione, **effettuare uno scasso da minimo 14 mm. di diametro ad 85 mm. da terra rispetto al centro del foro praticato**, in corrispondenza dei chivistelli presenti in configurazione di prodotto.

Servendosi di una livella, **fissare quindi le guide in bolla**, con viti e/o tasselli adatti alla muratura, con un interasse di almeno 50/60 cm.

Evitare il serraggio eccessivo delle viti di fissaggio, al fine di non provocare deformazioni delle guide e conseguenti malfunzionamenti.

Le viti per il fissaggio delle guide di scorrimento non sono incluse nella dotazione.

Vedi fig. 2 riportata di fianco.

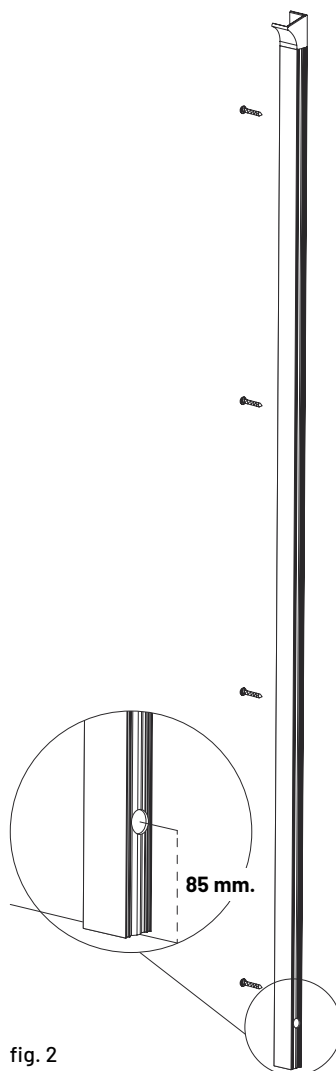


fig. 2

passo 2.

Disimballare il prodotto ed **inserire il telo SMARTAPP all'interno delle guide verticali di scorrimento** già precedentemente fissate, fino all'inserimento totale dello stesso.

Attenzione! Accertarsi che il telo venga inserito iniziando dalla stecca corredata dei chiavistelli, con vista degli stessi dal lato interno casa, salvo diversa configurazione.

Accertarsi di **non urtare il telo all'interno del cassonetto**, in quanto eventuali ammaccature potrebbero compromettere il funzionamento.

Accertarsi, inoltre, che i chiavistelli siano in posizione disarmata durante l'inserimento, per evitare di incastrare il telo provocandone danni e/o distorsioni.

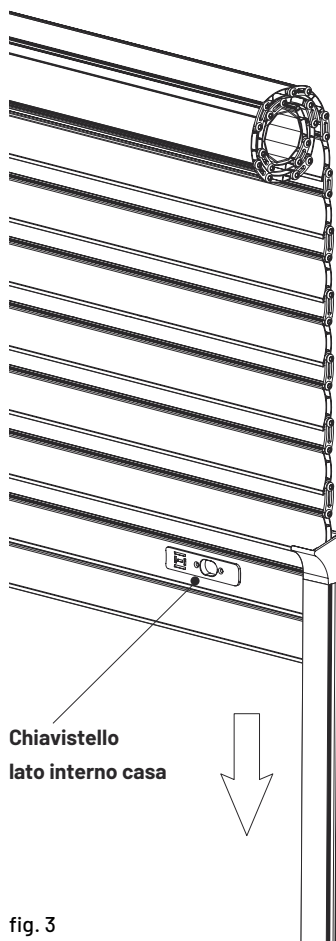


fig. 3

Vedi fig. 3 riportata di fianco.

passo 3.

Innestare il rullo sugli appositi supporti già presenti all'interno del vano tapparella, verificando attentamente che gli stessi supporti siano posizionati e fissati in modo stabile.

IMPORTANTE!

Accertarsi di aver inserito il CUSCINETTO AVVOLGITORE in dotazione, utilizzando quello adatto al diametro del rullo installato.

Inserire ciascun cuscinetto alle due estremità del rullo avvolgitore, lasciando al massimo 1 cm. di distanza dal termine del rullo stesso.

Prima di procedere al serraggio, verificare che il rullo sia orizzontale e perfettamente in bolla.

Questo requisito è fondamentale per il corretto funzionamento del prodotto.

Vedi fig. 4 riportata di fianco.

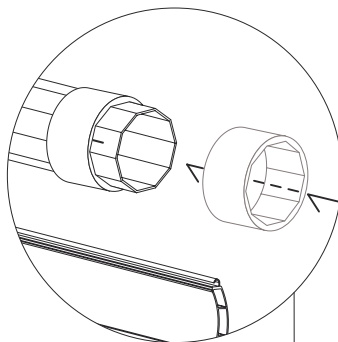
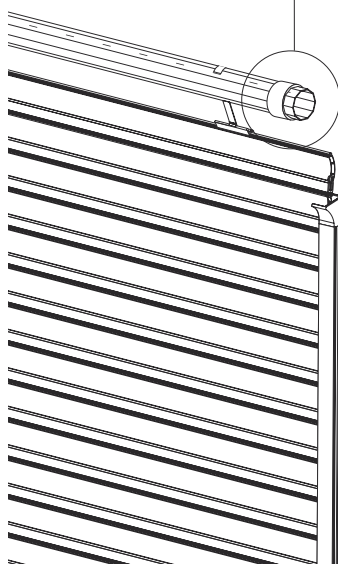


fig. 4



passo 4.

Quindi **assicurarsi che le molle di sicurezza siano opportunamente agganciate** attraverso l'utilizzo delle apposite asole sul rullo avvolgitore. All'interno delle stesse asole deve essere inserita l'estremità della molla, la quale è dotata di apposito sistema a scatto.

Il numero delle molle di sicurezza in dotazione varia in base alla larghezza del telo, e sono già distribuite in maniera omogenea per un corretto funzionamento.

Assicurarsi che le molle siano correttamente inserite nell'ultima fascia del telo.

Vedi fig. 5 riportata di fianco.

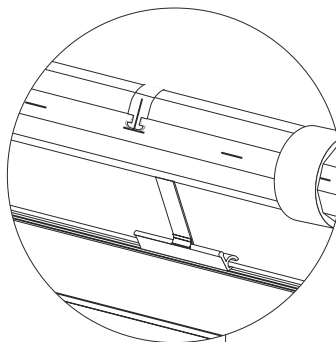
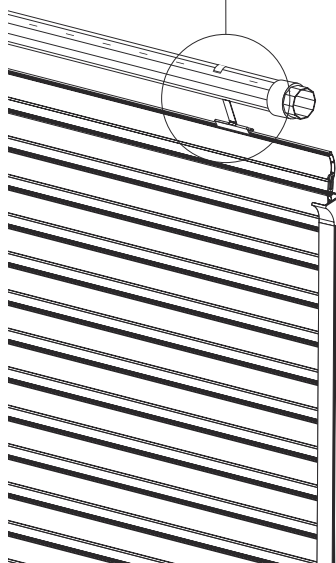


fig. 5



INSTALLAZIONE DEGLI **OPTIONAL**.

passo 5.

Nel caso in cui la configurazione preveda l'aggiunta opzionale dei **BLOCCHI DI SICUREZZA** e dei relativi anelli adattatori, **posizionare** questi ultimi sul rullo avvolgitore e **bloccarli attraverso le viti in dotazione**. (Vedi fig. 6 riportata di fianco)
 In questo caso **non utilizzare i cuscinetti di cui al passo 3**.

IMPORTANTE:

posizionare i blocchi di sicurezza più esterni **allineando l'anello adattatore con le fasce della tapparella**, fino ad un massimo di 1 cm. in più di tolleranza verso l'esterno.

Se in virtù della larghezza sono previsti dei blocchi di sicurezza intermedi ai due esterni già fissati, distribuirli in maniera omogenea sul rullo avvolgitore e serrarli allo stesso modo.

N.B. Nel caso in cui i blocchi di sicurezza siano già installati, e dunque opportunamente bloccati dalla Sikur Home® nelle giuste posizioni durante le fasi di assemblaggio, **non considerare il presente passo di installazione**.

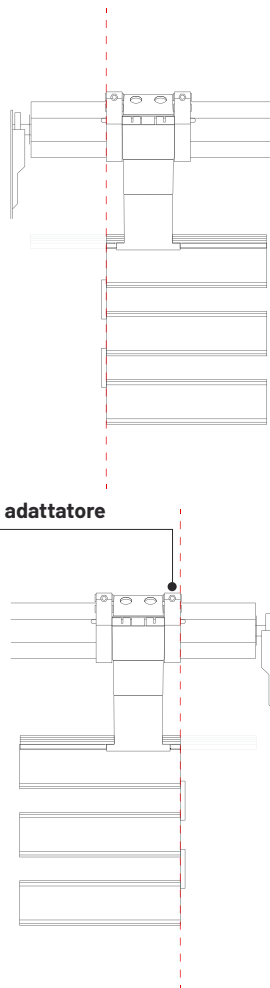


fig. 6

03.2

PROVE DI FUNZIONAMENTO e AVVERTENZE per l'USO

1. Nel caso di asse motorizzato, dopo aver terminato l'installazione come indicato in precedenza, **regolare il finecorsa prima dell'utilizzo;**
2. **accertarsi**, inoltre, **che il motoriduttore sia correttamente installato all'interno del rullo** ottagonale di avvolgimento;
3. i collegamenti elettrici devono essere effettuati attenendosi agli schemi delle ditte produttrici dei motori, ed inoltre devono essere eseguiti da personale qualificato;
4. durante tutte le operazioni di cablaggio elettrico **disattivare la tensione di rete;**
5. ad installazione terminata **assicurarsi che le guide di scorrimento siano pulite da eventuali residui** che rallenterebbero il normale scorrimento della tapparella;
6. ad installazione terminata effettuare le prove di funzionamento della tapparella, accertandosi che la stessa sia libera di muoversi e che i dispositivi di chiusura siano disarmati;
7. verificare il corretto scorrimento del telo all'interno delle guide e l'ingombro all'interno del cassonetto, in modo che non tocchi le pareti interne del cassonetto, per evitare graffi alla superficie verniciata;
8. prestare attenzione al rischio schiacciamento in fase di discesa ed aver cura di non lasciare ostacoli sotto il terminale della tapparella specialmente nel caso di chiusure centralizzate;
9. **tenere l'azionamento fuori dalla portata dei bambini.**



IMPORTANTE

In caso di blocco della tapparella, o per riparazioni del prodotto contattare esclusivamente personale competente. La mancata osservanza di questa condizione mette a rischio l'incolumità degli utilizzatori e di terzi, ed esonera il produttore da ogni ulteriore responsabilità legata al mal funzionamento del prodotto e ai danni potenziali che ne potrebbero derivare.

SMALTIMENTO DEGLI IMBALLAGGI

Al termine delle operazioni di installazione, non disperdere o abbandonare gli imballi nell'ambiente.

Tutti gli imballi vanno raccolti e conferiti, secondo i regolamenti locali, alle strutture pubbliche o private di smaltimento in conformità alle disposizioni normative vigenti in termini di recupero, trasporto e smaltimento dei rifiuti.

DISINSTALLAZIONE E SMALTIMENTO

La disinstallazione del prodotto deve essere eseguita esclusivamente da personale competente. Una volta dismesso e non più utilizzato, il prodotto, comprensivo di tutti i suoi componenti ed accessori, non deve essere disperso nell'ambiente, ma deve essere consegnato ai locali sistemi pubblici o privati di smaltimento in conformità alle disposizioni normative vigenti in termini di recupero, trasporto e smaltimento dei rifiuti.



Patented Brevettato



Prodotti certificati in conformità alle normative vigenti degli standard europei:

UNI EN 13241-1:2004



04 - USO E MANUTENZIONE

I prodotti a marchio Sikur Home® assicurano massima funzionalità e resistenza nel tempo, poiché sono il frutto di specifiche ricerche di settore, di rigidi parametri costruttivi e di materie prime rigorosamente Made in Italy che ci hanno permesso di elevarne notevolmente la qualità nel corso del tempo.


Sono inoltre prodotti caratterizzati e fregiati da **garanzie e certificazioni accreditate da enti specifici.**

Ciononostante e per la sua sicurezza la invitiamo ad un utilizzo rispettoso delle basilari norme di uso e manutenzione oltre che di pulizia ordinaria, al fine di garantire per lungo tempo il perfetto mantenimento e funzionamento del prodotto da lei acquistato.

Per tale ragione è importante attenersi al presente manuale per la manutenzione, e servirsi rigorosamente di personale qualificato.

Qualora gli interventi di manutenzione non vengano effettuati con regolarità e rispettando le indicazioni tecniche del produttore, Sikur Home® declina ogni responsabilità.

La frequenza dei controlli e della manutenzione ordinaria è prevista ogni 2 (due) anni nel caso di utilizzo normale ossia fino a 4 (quattro) cicli giornalieri. Nel caso in cui l'utilizzo giornaliero sia maggiore è necessario effettuare i controlli ogni anno.

 È importante tenere presente che **l'azionamento prolungato del motore alzando e abbassando ininterrottamente la tapparella ne potrebbe provocare il surriscaldamento.** Per questo, il motore è dotato di un sistema di protezione costituito da un interruttore termico che ad alte temperature lo scollega temporaneamente dall'impianto elettrico fino al successivo raffreddamento. Il motore ricomincerà a funzionare normalmente dopo alcuni minuti e non si danneggerà completamente.

CONTROLLI E MANUTENZIONE

- Rimuovere il coperchio del cassonetto ed azionare più volte la tapparella nei due sensi (salita e discesa);
- Verificare che non vi siano movimenti e rumori anomali. Controllare la correttezza della posizione dei fine corsa (alto e basso).
- con la tapparella completamente chiusa, verificare la tensione del rullo ed il serraggio di tutti i supporti, viti e bulloni;
- controllare che tutte le stecche siano perfettamente parallele fra loro e che siano in tensione;
- lubrificare le bielle del telo;
- nel caso vi siano parti eccessivamente usurate provvedere alla loro sostituzione contattando la casa madre.

PULIZIA

La superficie della SMARTAPP è trattata con un processo di verniciatura idoneo a resistere nel tempo all'azione degli agenti atmosferici. Ne consegue che gli interventi di manutenzione del prodotto sono limitati ad una semplicissima periodica pulizia delle superfici e delle guide di scorrimento.

Eeguire periodicamente normali operazioni di pulizia della tapparella SMARTAPP

con prodotti non aggressivi e con panno morbido. Non usare panni e spugne abrasivi.

Evitare l'utilizzo di solventi come acetone, ammoniaca o trielina.



Accertarsi che il detergente utilizzato non abbia controindicazioni verso il componente da pulire. Evitare sostanze particolarmente acide o alcaline, malte e sostanze chimiche in genere.

Programmare la procedura di pulizia almeno una volta ogni due mesi. Nel caso di ambienti particolarmente polverosi o se il luogo dell'installazione si trovi in prossimità del mare, potrebbe essere necessario eseguire una pulizia con maggiore frequenza. Un eccessivo accumulo di polvere o sabbia nelle guide di scorrimento e sugli ingranaggi del meccanismo potrebbe causare malfunzionamenti.

Non lubrificare con oli o grassi gli organi di movimento.

In caso di cattivo funzionamento rivolgersi all'installatore e/o personale qualificato.

INDICAZIONI D'USO

L'utilizzo con comando manuale a muro non richiede particolari accorgimenti.

APERTURA GRATA: disinserire la serratura o i chiavistelli, premere il pulsante SU o APRI fino all'arresto del motore (tapparella completamente aperta).

CHIUSURA: premere il pulsante GIÙ o CHIUDI fino all'arresto del motore (tapparella completamente abbassata).



FUNZIONAMENTO A UOMO PRESENTE: la tapparella deve funzionare ad uomo presente. In caso di impianto centralizzato di domotica l'azienda declina ogni responsabilità per eventuali danni a cose, persone o alla tapparella stessa se causati da malfunzionamenti dovuti ad una scarsa qualità dell'impianto o finanche da una cattiva installazione dell'impianto stesso e non imputabili al prodotto, scaturendo così la decadenza della garanzia.

AVVERTENZE CONSIGLI PER UN UTILIZZO SICURO

Non azionare la tapparella se sotto di essa vi sostano persone, cose o animali. Non inserire le mani o altre parti del corpo nella tapparella durante il funzionamento. L'uso della stessa è sconsigliato ai bambini.

In presenza di bambini non lasciare il meccanismo incustodito.

Evitare di eseguire manovre non previste quali forzare l'apertura, la chiusura e l'orientamento manualmente e, comunque, tutte le azioni che possono disturbare il normale funzionamento del prodotto.

Non modificare e non manomettere l'impianto elettrico ed il funzionamento a uomo presente della tapparella.

Non apportare alcuna modifica alla tapparella se non precedentemente autorizzata dalla casa madre ed effettuata da personale autorizzato.



Patented

Brevettato



Prodotti certificati in conformità alle normative vigenti degli standard europei:

UNI EN 13241-1:2004



DICHIARAZIONE DI CONFORMITÀ

La/Le tapparella/e motorizzata/e a scorrimento verticale è/sono conforme/i a quanto previsto dalla direttiva 2006/42/ce e dalla norma UNI EN13241-1:2011, nonché dalle norme correlate EN12453 e EN12445, la/le stessa/e è/sono stata/e realizzata/e per assicurare la massima sicurezza in funzione delle caratteristiche specifiche ed in conformità allo sviluppo tecnologico attuale.

Qualunque modifica apportata al prodotto senza preventivo accordo con la casa madre depositaria del marchio SIKUR HOME®, comporta l'annullamento della conformità del prodotto. Inoltre la dichiarazione di conformità sarà ritenuta valida solo regolarmente sottoscritta dalla ditta/impresa installatrice, pertanto si consiglia di conservarla con cura.

GARANZIA

Tutti gli articoli forniti dalla venditrice sono garantiti per qualità e lavorazioni a regola d'arte per la durata di **24 mesi dalla data di consegna** come per legge.

La garanzia, copre eventuali interventi e/o sostituzioni di componenti della grata. Superati i 24 mesi di garanzia legale, la Sikur Home® garantisce il buon funzionamento del prodotto ad esclusione della normale usura dei componenti a patto del corretto uso della grata secondo il manuale di uso e manutenzione.



Riciclare la carta dopo l'uso.
Please collect used paper for recycling.



SIKURHOME
GRATE a SCOMPARSA

Fa **quadrato** intorno a te.

